

omarte 欧玛



三合一电脑灯

SEER 500

广州市欧玛灯光设备有限公司

客户服务电话：400-690-2226

<http://www.omarte.com>

文档更新信息

以下为本说明书更新信息

初版 REV. A 对应硬件版本 V 1.00



安全信息	3
灯具简介	6
安装连接	8
菜单设置	14
通道数据	18
维修维护	21
规格说明	23

十分感谢您购买欧玛产品，在您使用我们的产品之前，请您仔细阅读并充分了解本册所录的全部安全指示，以避免可能造成身体伤害、财产损失或产品受损的潜在危险。欧玛灯光不承担未按该说明书指示操作而造成的任何直接损失或关联损失。

安全信息

**警告：****安装、通电及维修本产品前，请先阅读本章节的安全信息部分**

本说明书安全信息符号

	危险！ 指会导致严重伤害直至死亡的事项
	危险！ 指安装及维修前先阅读说明书
	危险！ 高压危险,指预防接触致人死命的电击
	警告！ 注意防火
	警告！ 不要接触热的表面，谨防烫伤
	警告！ 谨防辐射伤害眼睛，请戴好护目罩
	警告！ 谨防伤手，请戴好防护手套

**警告：****本产品仅供专业使用，禁止家庭使用**

本产品有致严重伤害或致死的电击、燃烧、灯泡爆炸、坠落的危险

安装、通电、检修本产品前请阅读本说明书如下的安全措施，并遵循灯体丝印的安全信息

如有任何有关安全操作的疑问，请拨打欧玛全国服务热线 400-690-2226 或 020-61807798



电击保护

- ◆ 在打开或更换任何盖子或部件（灯泡和保险），或者灯具不使用时，请断开外部电源
- ◆ 确保设备可靠并使用带过载及接地保护的与灯具电压频率匹配的 A C 电源
使用额定负载10 A 以上的三芯电源电缆(美标 14AWG，欧标 1.5 mm²以上)
- ◆ 使用前，确保电缆处于正常状态且适合于所连设备的电流量
- ◆ 当发现电源线缆或插头损坏，灯具被淋湿或电源部分有明显的过热时，请立即断开电源
- ◆ 勿暴露本产品于雨中或潮湿空气中
- ◆ 确保设备可靠接地



灯泡安全

- ◆ 长时间暴露于未加遮挡的放电泡产生的紫外线前会造成眼睛和皮肤的灼伤，请勿直视出光口，请勿直视点着的灯泡
- ◆ 外壳、挡光板、镜头、保护屏或隔热片损坏的灯具，请勿使用
- ◆ 灯具上保护屏、透镜或紫外线屏如果产生可见的损坏，即损坏到失效程度，如产生裂缝或深痕时，应更换
- ◆ 灯具应只能与完整地带有保护罩试用
- ◆ 热的放电泡有很强的气压，可能毫无征兆的出现爆炸现象
因此，维修灯体内部或操作灯泡时，须戴上护目镜和手套并保证灯具充分冷却
- ◆ 切勿使其残缺、损毁或有任何其它缺陷的灯泡，灯泡受到损坏或变形，应更换
- ◆ 监测灯泡的使用时间和光衰情况，在本规格书或灯泡厂商额定的灯泡使用寿命前更换灯泡
- ◆ 安装的灯泡要符合相关的安规要求
- ◆ 如果灯泡的石英球体破裂，会释放出少量水银和毒气，如果位于狭小的空间，请尽快撤离并彻底的对此空间通风，收集破裂的灯泡时应戴上防护手套，灯泡报废时勿随意丢弃，应将这些有毒有害的危险品送到专门的处理机构



预防烫伤和火灾

- ◆ 使用过程中灯具的外表温度可能会比较高，避免接触到人体或其它物体，搬运前请让灯具冷却充分
- ◆ 保证可燃材料（如：织物，木头，纸张等）远离灯具至少 0.3 米，易燃物品尽量远离本设备，保证进出风口至少有 0.1 米的空间
- ◆ 不要直接照射 12 米范围内的表面
- ◆ 白天时遮住镜头或转动镜头方向以免太阳光直射到镜头上，因为镜头能聚焦阳光造成潜在的火灾危险
- ◆ 当环境温度超过 40° C (104° F). 时请勿开机使用
- ◆ 无论如何不要改装本灯具，不得安装非欧玛原装的部件，不得在透镜或其它光学配件上粘贴任何滤纸，图片，只能使用欧玛认可的附件以改变光柱效果
- ◆ 不得试图短路保险丝或温控开关, 换用保险丝时请按指定规格和负载更换

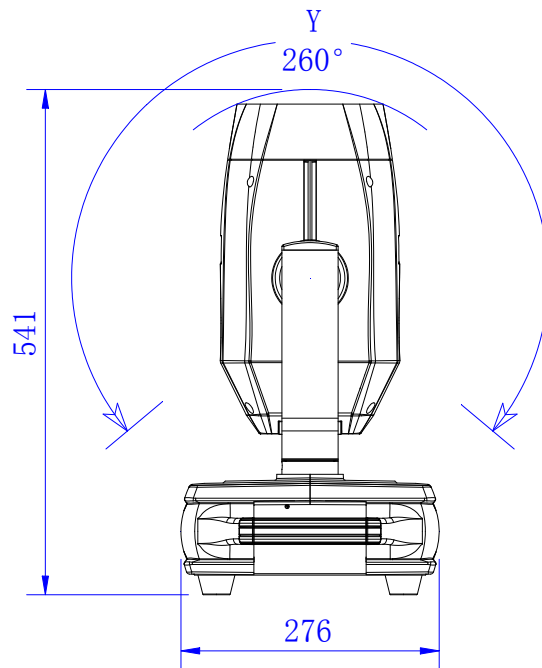
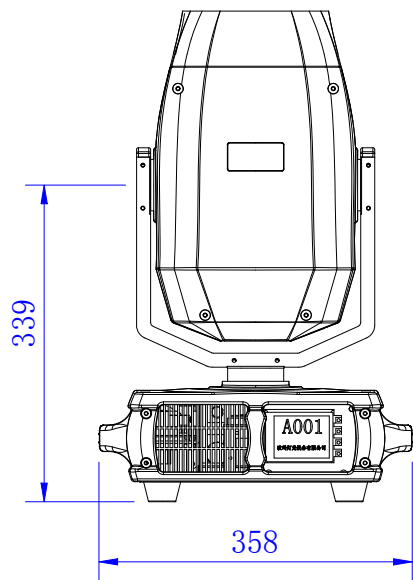
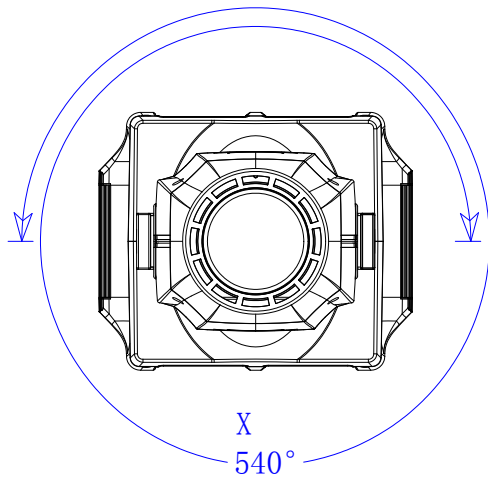


避免坠落伤害

- ◆ 不要一个人独自搬动灯具
- ◆ 在吊架上要使用两个均布的灯钩，不得使用一个单独的灯钩
- ◆ 本灯具既可以地面摆放使用也可以悬吊使用，但当夹装本设备到 TRUSS 架或其它支架且不是垂直吊挂时，请换用蝴蝶扣灯钩，不得使用 G 形灯钩和快扣灯钩和其它安装后没有完全环绕灯架的灯钩附件
- ◆ 确保支架及吊挂系统能支撑 10 倍以上灯具重量
- ◆ 提升灯具及吊挂保险绳的着力点不得在灯具手柄上
- ◆ 须安装保险绳，且保险绳须符合 TUV 要求，按 GB7000.217 第 6.6 章节要求，保险绳须能承受 10 倍灯具的重量
- ◆ 确保外部配件及吊具完全的紧固
- ◆ 安装，维修及移动灯具时应有稳定的平台，其正下方应设有安全围栏
- ◆ 本文未描述的相关操作请洽欧玛的授权售后部门

灯具简介

■ 灯具简图



感谢您选择 SEER 500，此灯具是一款光束、图案、染色功能三合一的多功能电
脑摇头灯，其具备以下特点：

- 电压：AC 200-240V 50/60Hz
- PSU： 电子镇流器、开关电源, 支持节能模式
- 灯泡： PHILIPS 240W (OSRAM HRI 330W / YODN MSD 380 可选)
- 色温： 7500 K
- 通道： 22/18 个 DMX512 通道
- 显示：LCD 显示器，中英文界面, 可后备电池支持（可不带电菜单设置）
- 颜色： 1 个颜色盘，14 色+白光，可半色、可双向流动
- 旋转图案： 1 个双向旋转图案盘, 带 8 个可更换图案片，可刻度定位、流动和抖动
- 固定图案： 1 个固定图案盘，17 图案+白光，可双向流动、可抖动
- 棱镜雾化： 1 个双向旋转八棱镜（十六棱镜可选）
- 可与 ZOOM 配合实现多光束线性缩放效果
- 调光： 0-100%机械调光
- 频闪： 0.5-11 次/秒，脉冲和随机频闪功能
- 雾化： 渐变柔光效果
- 变焦： 3° — 16°
- 水平扫描： 540° ， 8/16Bit 解析度
- 垂直扫描： 260° ， 8/16Bit 解析度
- 水平垂直采用光电复位系统，偶然误动可自动检索复位
- 新型最简化手臂专利结构，强度好，重量轻，运动轻便灵活
- 内置过热保护，风扇自动跟踪温度调速
- 远程灯泡控制，光闸闭合时灯泡功率自动降低
- 防护等级： IP20
- 尺寸： 358X276X541mm
- 净量： 13KG
- 符合 GB7000. 217-2008 标准和 CE 标

安装连接



警告：

为预防电击，灯具必须接地，主电源必须有保险和断路器及接地保护



警告：

开启电源前必须先检查灯具安装的保险丝正确与否



重要：

请将 SEER 500 直接连到 AC 电源上，不得连接硅箱，以免损坏灯具

■ 保险丝

本电脑灯用保险丝：规格 10A ϕ 6X30，用于电压 200-240 伏

如需更换只能使用相同规格的保险丝。

安装适当的保险丝到电源开关附近的保险座内。

■ 电源输入

SEER 500 的内部有带 PFC 的开关电源，AC200-240V 50/60Hz, 灯具额定功率和额定电流数据如下

200V 50Hz	额定功率 423.6W	额定电流 2.10 A ,	PF0.999
200V 60Hz	额定功率 423.5W	额定电流 2.10 A ,	PF0.999
208V 50Hz	额定功率 422.5W	额定电流 2.02 A ,	PF0.998
220V 50Hz	额定功率 421.5W	额定电流 1.89 A ,	PF0.998
230V 50Hz	额定功率 420.7W	额定电流 1.82 A ,	PF0.998

240V 50Hz 额定功率 420.5W 额定电流 1.75 A , PF0.997

240V 60Hz 额定功率 420.4W 额定电流 1.75 A , PF0.997

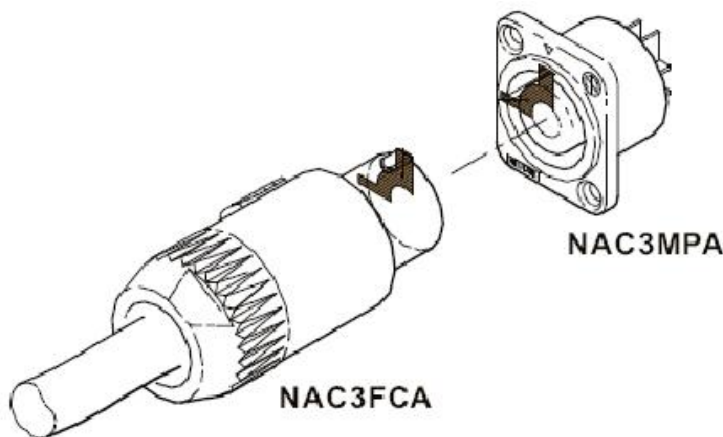


重要信息!

当电源线被刮破线皮、外保护皮断裂或使用长度过短时，应由制造商或其他服务代理商或有类似资格的人更换，以避免发生危险

■ 电源连接

SEER 500 灯具电源插座为 NEUTRIK POWERCON NAC2MPA，其匹配使用插头为 POWERCON NAC3FCA，（根据需要，SEER 500 可能直配电源线而不提供此种快速插）



如配快速插，灯具出厂时标配带 NAC3FCA 插头的 1.5 米电源线，如果需换用较长电源线，请洽制造商或代理商或有电工操作资格的人员按如下指引制作接线

1. 确认使用的三芯电缆符合本说明书“安全信息”章节的规定

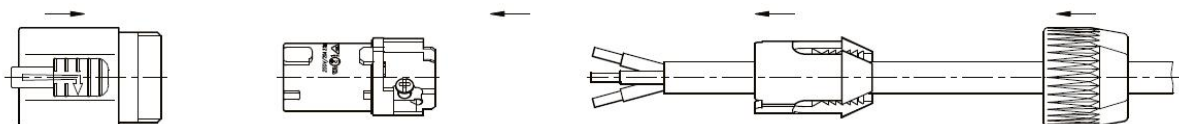
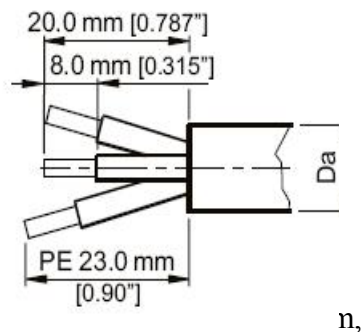
2. 将电缆线一头的外护套剥开约 23mm 长度，

保持地线长度不变，将火线、零线截短为 20mm,各芯缆的内护套剥开约 8MM (如右图所示)

3. 按下图所示，先后将夹紧螺母及夹线套

穿入电缆线内，穿夹线套时请注意，如果电缆

请选择白色的夹线套，如果其直径为 9.5—15mm,请选择黑色的夹线套



插头体

插头芯


夹线套

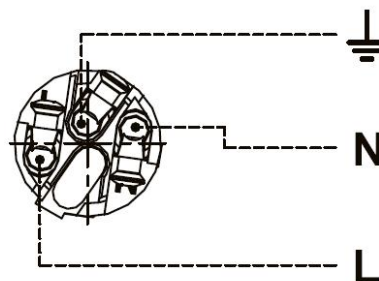
夹紧螺母

4. 将电缆线按下图所示联结到插头芯上

L 接火线

N 接零线


 接地线



5. 将接好电缆的插头芯插入插头体，并将夹紧与插头灯螺纹拧紧

如果您为便于连结而需接一个插头，请使用一个带接地的插头，综合插头制造商的结构，表 1 显示了一些可能的主电源引脚表示符号

如果引脚不能清楚识别或对安装方式有任何的疑问，请咨询有资格的电工

Wire color	Pin	Symbol	Screw(us)
brown	live	L	Yellow or brass
blue	Neutral	N	silver
yellow/green	ground(earth)		green

控制连接

■ 引脚定义

SEER 500 通过 3 芯/5 芯的 XLR 卡侬插进行 DMX 信号的输入输出，定义如下：

引脚 1	屏蔽地
引脚 2	信号 -
引脚 3	信号 +

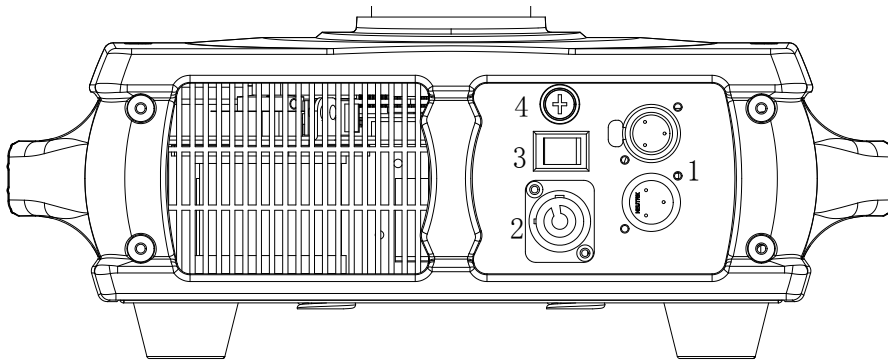
标准 DMX 信号的引脚 4/引脚 5 为备用引脚，所以采用标准 DMX 信号时，3 芯卡侬插和 5 芯卡侬插效果一样。

■ 数据连接

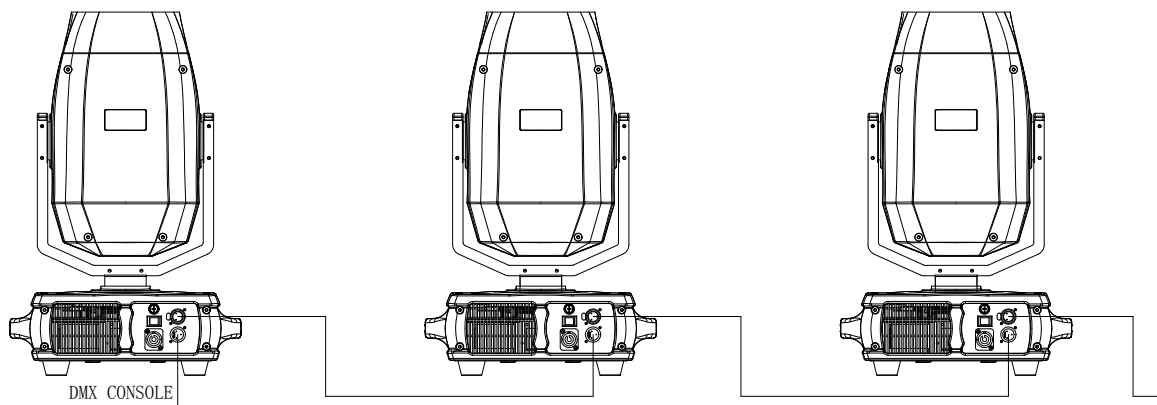
1. 从控制器连接一条 DMX 信号到灯具的公的 XLR 的卡侬插口
2. 插入一条线到母的 XLR 卡侬插口并连到下一台灯具
3. 在最后一台灯具跨接一个终端电阻

■ 数据传输可靠性提示

- 使用为 RS-485 设计的屏蔽双绞线:标准的话筒电缆不适合长距离传输数据, 24AGW 的线缆传输距离可超过 300 米(1000 英尺), 远距离传输时需线径较粗的线缆, 并最好有信号放大器
- 可使用信号分配器分配信号, 如欧玛的六通道光电隔离 RS485 分配器
- 单条信号端口连接的设备数不要超过 32 台灯具
- 在最后一台灯具的“信号+”和“信号-”之间跨接一个 120 欧姆 1/4 瓦的电阻, 这样可以避免信号的反射干扰, 同理如使用分配器, 也需在各自的终端接上此电阻



1: 信号接口 2 电源接口 3 开关 4 保险座



物理安装



警告：

当底座部分未稳当的放置时，灯头的运动可能会带动底座的运动，因此在未确认灯具稳固的放置或吊挂的情况下，请勿开机



警告：

悬挂灯具时，必须安装附加保险绳，以防止主吊挂系统失效带来的危害，保险绳须系在灯具的保险绳安装位置，不得安装在搬运手柄上



警告：

非垂直吊挂灯具时，请换用蝴蝶扣灯钩，不得使用 G 形灯钩和快扣灯钩和其它安装后没有完全环绕灯架的灯钩附件



警告：

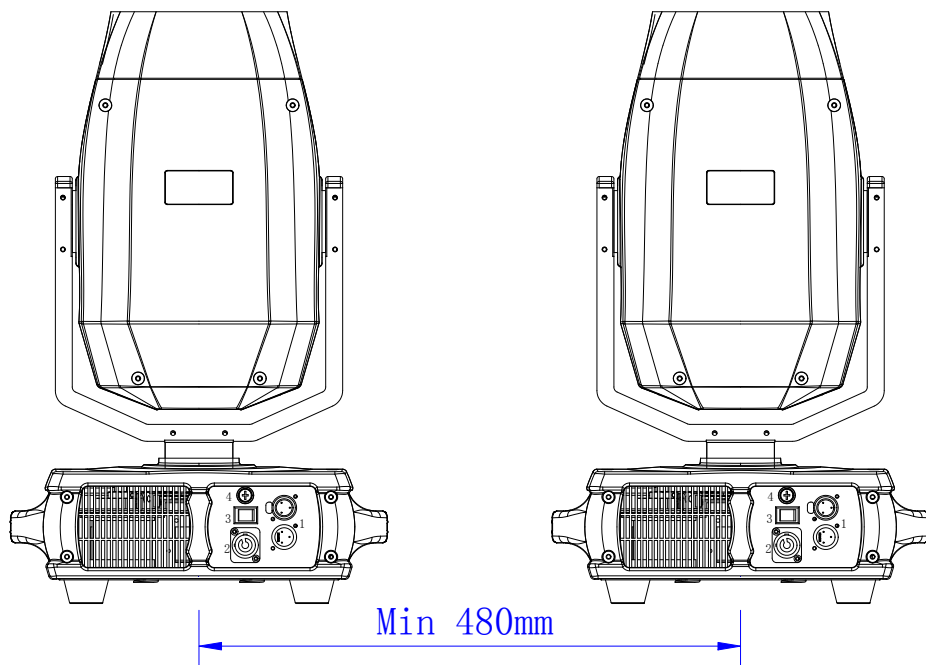
白天时遮住镜头或转动镜头方向以免太阳光直射到镜头上，因为镜头能聚焦阳光造成潜在的火灾危险

■ 安装布局

SEER 500 标配专利的集成灯钩，此灯钩在未吊挂时是可以折叠的，灯钩折叠后灯

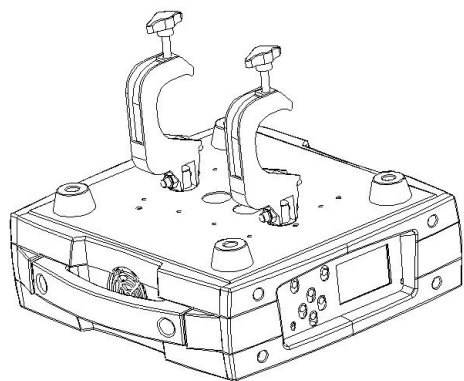
具可以正常平放和置于航空箱中,为现场的安装吊挂及拆装提供了方便。安装时请注意,由于灯具固有的尺寸及灯体旋转所需空间限制,灯具安装时请遵循以下布局要求

SEER 500 既可以地面摆放,也可以悬吊使用,但当非垂直吊挂时,须换用蝴蝶扣灯钩,不得使用集成的快速灯钩

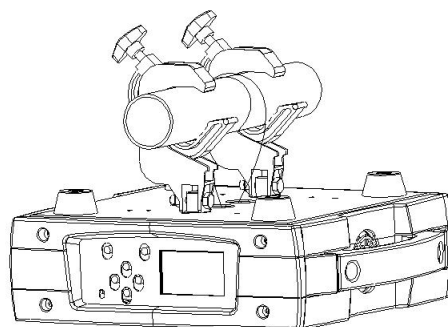


■ 吊挂于灯架

1. 确认吊挂灯钩及附件未损坏并能承受 10 倍的灯具和线缆及附件等的总重量,
2. 注意灯体底座底部标示的灯具前部方向
3. 安装, 维修及移动灯具时应有稳定的平台, 其正下方应设有安全围栏
4. 灯体底座下部丝印的指向前面的箭头对准要照亮的位置, 锁紧灯钩
5. 将经核准的保险绳穿过灯体底座的保险支架, 系到灯架上
6. 检查垂直锁是否打开, 检查灯壳 0.3 米范围内不要有可燃物料, 灯具光柱直射的 12 米内不要被挡住, 且附近不要有易燃物质
7. 确认按布局限制的要求布灯, 并核查灯具间有没有可能在运动时碰到
8. 检查另外的灯具有没直接照射在 SEER 500 上, 因为强烈的光照会损坏灯具的显示面板

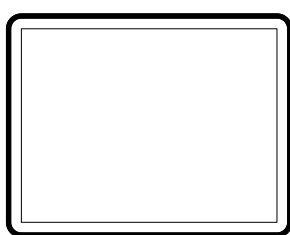


吊挂前



吊挂后

菜单设置



- MENU
- ENTER
- UP
- DOWN

主面板

主页面	地址码	通道测试
系统设置	无线网络	模块复位
DMX 数据	Language	屏幕校准

主菜单项目

主页面	地址码	DMX 状态: 断开 工作模式: 模式 1 (22CH) 无线网络: 无 点炮方式: 自动点炮 灯泡状态: 打开-低功率
	信息提示	

地址码	007		
	0	1	2
	3	4	5
	6	7	8
	9		

通道测试			
水平: 0~255	颜色: 0~255	棱镜: 0~255	放大: 0~255
垂直: 0~255	固定图案: 0~255	棱镜旋转: 0~255	NULL
调光: 0~255	图 案 1: 0~255	雾化: 0~255	NULL
频闪: 0~255	图案片 1: 0~255	调焦: 0~255	自动测试: 数据调至 255 进行自动测试

<div style="background-color: #e6f2ff; padding: 5px; text-align: center; font-weight: bold;">系统设置</div> <ul style="list-style-type: none"> XY 设置 工作模式 背光时间 灯泡控制 界面风格 屏幕显示 默认设计 灯具信息 	XY 设置	工作模式
	移动方向: <input type="checkbox"/> X 反向 <input type="checkbox"/> Y 反向	<input checked="" type="radio"/> 模式 1 (22 通道) <input checked="" type="radio"/> 模式 2 (18 通道)
	移动速度: <input checked="" type="radio"/> 正常 <input type="radio"/> 中速 <input type="radio"/> 慢速	
	背光时间	灯泡控制
	<input checked="" type="radio"/> 20/秒 <input type="radio"/> 40/秒 <input type="radio"/> 60/秒 <input type="radio"/> 常开	点炮方式: <input type="radio"/> 自动点炮 <input type="radio"/> DMX 点炮 灯泡控制: <input type="radio"/> 打开 <input type="radio"/> 关闭 <input type="radio"/> 全功率 <input type="radio"/> 低功率
	界面风格	屏幕显示
	<input type="radio"/> 风格 1 <input type="radio"/> 风格 2 <input type="radio"/> 风格 3 <input type="radio"/> 风格 4	<input type="radio"/> 自动翻转 <input type="radio"/> 正向显示 <input type="radio"/> 反向显示
	默认设计	灯具信息
	确定要恢复吗?	灯具型号: 灯具使用时间: 灯泡使用时间: 硬件版本: 主板软件版本: XY 软件版本: A1 板软件版本:

模块复位
确定复位吗?

DMX 数据									
000	000	000	000	000	000	000	000	000	000
000	000	000	000	000	128	128	128	128	000
000	000								

语言设置	
<input checked="" type="radio"/> Chinese(中文) <input type="radio"/> English (英文)	

屏幕校准	
请依次点击准星	
+	

敬告:

欧玛产品未来将不断升级，菜单可能会有相应改动，请以实际显示为准。

通道数据

SEER 500	22CH Model	18CH Mode2	DMX Value	Funciton
Dimmer	1	1	0---255	Darkness----->Bright
Dimmer FINE	2		0---255	
Strobe	3	2	0---3	Closed
			4---103	Slow Strobe--->Fast Strobe
			104---107	Open
			108---207	Slow Pulsation--->Fast Pulsation
			208---212	Open
			213---225	Random Slow Strobe
			226---238	Random Medium Strobe
			239---251	Random Fast Strobe
			252---255	Open
			Color	4
5---8	WHITE + RED			
9---12	RED			
13---17	RED + ORANGE			
18---21	ORANGE			
22---55	ORANGE + AQUAMARI			
26---29	AQUAMARINE			
30--- 34	AQUAMARINE + GREEN			
35--- 38	GREEN			
39---42	GREEN + LIGHT GREEN			
43---46	LIGHT GREEN			
47---51	LIGHT GREEN + LAVEN			
52---55	LAVENDER			
56---59	LAVENDER + PINK			
60---63	PINK			
64---68	PINK + YELLOW			
69---72	YELLOW			
73---76	YELLOW + MAGENTA			
77---81	MAGENTA			
82---85	MAGENTA + CYAN			
86---89	CYAN			
90---93	CYAN + CTO 260			
94---98	CTO 260			
99---102	CTO 260 + CTO 190			
103---106	CTO 190			
107---110	CTO 190 + CTB 8000			
111---115	CTB 8000			
116---119	CTB 8000 + BLUE			
120---123	BLUE			

			124--- 127 128---191 192---255	BLUE + WHITE CW SlowRotation---->Fast Rotation CCW Slow Rotation---->Fast Rotation
Gobo1(Fixed Gobo)	5	4	0---3 4---7 8---11 12---15 16---19 20---23 24---27 28---31 32---35 36---39 40---43 44---47 48---51 52--- 55 56---59 60---63 64---67 68---71 72---113 114---117 118---159 160---166 167---172 173---179 180---185 186--- 191 192---198 199---204 205---211 212---217 218---223 224---230 231---236 237---243 244---249 250---255	WHITE GOBO 1 GOBO 2 GOBO 3 GOBO 4 GOBO 5 GOBO 6 GOBO 7 GOBO 8 GOBO 9 GOBO 10 GOBO 11 GOBO 12 GOBO 13 GOBO 14 GOBO 15 GOBO 16 GOBO 17 CW SlowRotation----->FastRotation WHITE CCW SlowRotation-----> FastRotation GOBO 2 Shake Slow---->Fast GOBO 3 Shake Slow---->Fast GOBO 4 Shake Slow---->Fast GOBO 5 Shake Slow---->Fast GOBO 6 Shake Slow---->Fast GOBO 7 Shake Slow---->Fast GOBO 8 Shake Slow---->Fast GOBO 9 Shake Slow---->Fast GOBO10 Shake Slow---->Fast GOBO11 Shake Slow---->Fast GOBO12 Shake Slow---->Fast GOBO13 Shake Slow---->Fast GOBO14 Shake Slow---->Fast GOBO15 Shake Slow---->Fast GOBO16 Shake Slow---->Fast
Gobo2 Select	6	5	0---9 10--- 20 21--- 29 30--- 39 40--- 49 50--- 59	WHITE GOBO1 GOBO2 GOBO3 GOBO4 GOBO5

			60--- 69 70--- 79 80--- 89 90---104 105---119 120---134 135---149 150---164 165---179 180---194 195---209 210---255	GOBO6 GOBO7 GOBO8 GOBO1 Shake Slow---->Fast GOBO2 Shake Slow---->Fast GOBO3 Shake Slow---->Fast GOBO4 Shake Slow---->Fast GOBO5 Shake Slow---->Fast GOBO6 Shake Slow---->Fast GOBO7 Shake Slow---->Fast GOBO8 Shake Slow---->Fast CCW SlowRotation-----> FastRotation
GOBO2 index Rotation	7	6	0---127 128---191 192---255	Position 0° ---->360° (FINE in CH8) CW SlowRotation-----> FastRotation CCW Fast Rotation-----> SlowRotation
GOBO2 indexRotation FINE	8		0---255	GOBO2 index Rotation FINE
PRISM	9	7	0---127 128--255	EXCLUDED INSERTED
PRISM Rotation	10	8	0---127 128---191 192---255	Position 0° ---->360° CW SlowRotation-----> FastRotation CCW Fast Rotation----->SlowRotation
FORST	11	9	0--255	EXCLUDED----->INSERTED
FOCUS	12	10	0---255	
FOCUS FINE	13		0---255	
ZOOM	14	11	0---255	
ZOOM FINE	15		0---255	
PAN(X)	16	12	0---255	
PAN(X) FINE	17	13	0---255	
TILTE(Y)	18	14	0---255	
TILTE(Y) FINE	19	15	0---255	
P/T SPEED	20	16	0---128 129---170 171---211 212---255	Fastest----->Slowest Slow Speed (1/3 MaxSpeed) Medium Speed (1/2 MaxSpeed) Fast Speed (Fastest Speed)
Lamp Control	21	17	0---32 33---64 65---96 97---128 129---160 161---193 194---225 226---255	Undefined LAMP ON Undefined LAMP OFF Undefined HALF POWER Undefined FULL POWER
Control	22	18	0---127 128--255	Undefined Reset ALL

维 修 维 护

■ 清洁

SEER 500 需要日常清洁。清洁周期很大程度上取决于使用环境；与清洁周期有关的因素如下：

- 使用烟机，雾机
- 高速率的风速的地方（例如：进出风口）
- 吸烟的场合
- 灰尘（如舞台特效，建筑结构及需要模拟自然户外环境的场合）
- 如果存在一种或几种以上的因素，在灯具运行的头 2 5 小时后检查一下需不需要进行清洁，并周期性地再进行检查

此处未提及的所有维修应咨询欧玛（Omarte）技术员。



警告！ 打开任何外壳前请先断开电源，并冷却



重要！

过多的灰尘，油烟累积会降低灯具性能，引起过热甚至损坏灯具，不当的修护保养造成的损坏不在保修范围警告！ 打开任何外壳前请先断开电源，并冷却

清洁光学部件时要小心，并要在一个洁净明亮的地方作业。镀膜面是易碎和易擦花的。不能使用会损害塑胶或着色面的溶剂。

要保持适当的冷却，必需周期性地对风扇和通风口除尘

➤ 清洁光学部件

1. 切断电源并让灯具完全冷却。打开灯头的外壳。
2. 用压缩空气吹除灰尘。
3. 用棉纸沾上玻璃清洁剂或纯净水，拭擦掉顽固的污渍。但不能擦破表面，应温柔地重复擦。
4. 用酒精棉布除去油烟杂物。也可用玻璃清洁剂，但要用纯净水清理残余。慢慢

地由里到外打圈清洁。

要用干净和柔软的布或压缩空气弄干。

➤ 清洁风扇和通风口

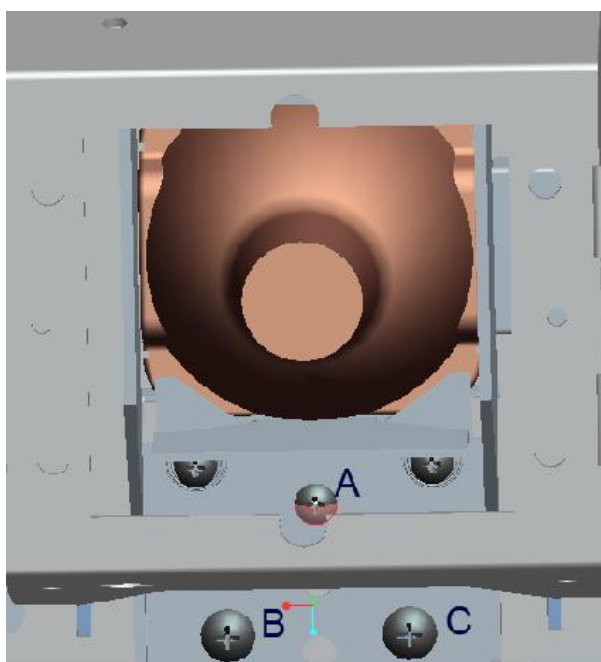
用柔软的毛刷，棉布，吸尘器或空气压缩机，去除风扇和通风口的灰尘。

■ 灯泡更换

警告： 更换灯泡前必须断开灯具外部电源，请充分冷却，并戴好护目镜及防护手套！

SEER 500 采用 PHILIPS 240W (OSRAM HRI 330W / YODN MSD 380 可选)超短弧一体式泡，此款灯泡的电极间距很小，因其发光点显得更小，以致利用率非常高，可得到较高的光输出。

因灯泡的平均寿命是 2000 小时 (PHILPS 240W)，1500 小时 (OSRAM 330W) 1200 小时 (YODN MSD 380)，建议在使用时间超过其平均寿命 10%以前将其换新，换灯泡时打开后盖，拧开锁紧螺丝，按下图所示拧出 A 螺丝，将这个螺丝固定的灯泡活动压板往下移并脱离灯泡的范围，捏住灯泡往下往外用力就可将灯泡拿出来，反之就可将新灯泡装进去并压紧锁定，如果需要微调一下灯泡上下左右的位置，只需拧松 B、C 两个螺丝，并上下左右微微调整一下灯泡的焦点位置使其光斑达到最佳，然后紧固好 B、C 锁紧螺丝



规格说明

长	358mm
宽	276 mm
高	541 mm
重量	13kg
布局灯具最小间距	480mm
外壳颜色	黑色
外壳材料	高强度工程塑料
防护等级	IP20
符合标准	CE / GB7000.217

电气配置（以下功率及功率因素按 PILIPS 240W 测量）

输入要求	AC 200-240V	50/60Hz
200V 50Hz	额定功率 423.6W	额定电流 2.10 A , PF0.999
200V 60Hz	额定功率 423.5W	额定电流 2.10 A , PF0.999
208V 50Hz	额定功率 422.5W	额定电流 2.02 A , PF0.998
220V 50Hz	额定功率 421.5W	额定电流 1.89 A , PF0.998
230V 50Hz	额定功率 420.7W	额定电流 1.82 A , PF0.998
240V 50Hz	额定功率 420.5W	额定电流 1.75 A , PF0.997
240V 60Hz	额定功率 420.4W	额定电流 1.75 A , PF0.997
电源供应	开关电源	电子镇流器

电源保险丝规格 10A ϕ 6x30

控制信号 标准 DMX 512

光学配置

➤ 灯泡 PHILIPS 240W

色温 8000 K

显色指数 > 80

平均寿命 2000 H

反光碗 与灯泡一体式 玻璃 冷光

功能配置

通道数量 22/18

水平轴运动范围 540 °

垂直轴运动范围 260 °

调光 0%-100%

频闪 0.5-11Hz 宏功能

颜色盘 14色 + 白光

旋转图案 1个盘 8图案+白光

固定图案 1个盘 17图案+白光

棱镜 8棱镜

雾化 电动切入式 全雾化

放大 3° - 16°

欧玛灯光设备有限公司版权所有 如有更改，恕不另行通知

omarte 欧玛

广州市欧玛灯光设备有限公司

WWW.OMARTE.COM

TEL :020-61807798 61807768

客户服务电话：400-690-2226