

omarte 欧玛



电脑摇头灯

Moore 380 Spot

广州市欧玛灯光设备有限公司

客户服务电话：400-690-2226

<http://www.omarte.com>



安全信息 .....	4
灯具简介 .....	7
接线连接 .....	8
产品尺寸 .....	11
部件描述 .....	12
物理安装 .....	13
电 源 .....	15
信号连接 .....	18
灯具设置 .....	20
通道表 .....	23
维护指南 .....	29
故障处理 .....	30

十分感谢您购买欧玛产品，在您使用我们的产品之前，请您仔细阅读并充分了解本册所录的全部安全指示，以避免可能造成身体伤害、财产损失或产品受损的潜在危险。欧玛灯光不承担未按该说明书指示操作而造成的任何直接损失和关联损失。



## 安全信息



**警告：**

安装、通电及维护本产品前，请先阅读本章节的安全信息部分

## 本说明书安全信息符号

	危险！指会导致严重伤害直至死亡的事项
	危险！指安装及维修前先阅读说明书
	危险！高压危险,指预防接触致人死命的电击
	警告！注意防火
	警告！不要接触热的表面，谨防烫伤
	警告！谨防辐射伤害眼睛，请戴好护目罩
	警告！谨防伤手，请戴好防护手套



**警告：**



本产品仅供专业使用，禁止家庭使用

本产品有致严重伤害或致死的电击、燃烧、灯泡爆炸、坠落的危险

安装、通电、检修本产品前请阅读本说明书如下的安全措施，并遵循灯体丝印的安

## 全信息

如有任何有关安全操作的疑问，请拨打欧玛服务热线 400-690-2226 或 020-61807798



## 电击保护

- ◆ 在打开或更换任何盖子或部件（灯泡和保险），或者灯具不使用时，请断开外部电源
- ◆ 确保设备可靠并使用带过载及接地保护的与灯具电压频率匹配的 A C 电源
- ◆ 使用额定负载 5 A 以上的三芯电源电缆
- ◆ 使用前，确保电缆处于正常状态且适合于所连设备的电流量
- ◆ 当发现电源线缆或插头损坏，灯具被淋湿或电源部分有明显的过热时，请立即断开电源
- ◆ 勿暴露本产品于雨中或潮湿空气中
- ◆ 确保设备可靠接地



## 灯泡安全

- ◆ 长时间暴露于未加遮挡的放电泡产生的紫外线前会造成眼睛和皮肤的灼伤，请勿直视出光口，请勿直视点着的灯泡
- ◆ 外壳、挡光板、镜头、保护屏或隔热片损坏的灯具，请勿使用
- ◆ 灯具上保护屏、透镜或紫外线屏如果产生可见的损坏，即损坏到失效程度，如产生裂缝或深痕时，应更换
- ◆ 灯具应只能与完整地带有保护罩使用
- ◆ 热的放电泡有很强的气压，可能毫无征兆的出现爆炸现象  
因此，维修灯体内部或操作灯泡时，须戴上护目镜和手套并保证灯具充分冷却
- ◆ 切勿使用残缺、损毁或有任何其它缺陷的灯泡，灯泡收到损坏或变形，应更换
- ◆ 监测灯泡的使用时间和光衰情况，在本规格书或灯泡厂商额定的灯泡使用寿命前更换灯泡
- ◆ 安装的灯泡要符合相关的安规要求
- ◆ 如果灯泡的石英球体破裂，会释放出少量水银和毒气。如果位于狭小的空间，请尽快撤离并彻底的对此空间通风，收集破裂的灯泡时应戴上防护手套，灯泡报废时勿

随意丢弃，应将这些有毒有害的危险品送到专门的处理机构



### 预防烫伤和火灾

- ◆ 使用过程中灯具的外表温度可能会比较高，避免接触到人体或其它物体，搬运前请让灯具冷却充分
- ◆ 保证可燃材料（如：织物，木头，纸张等）远离灯具至少 0.2 米，易燃物品尽量远离本设备，保证进出风口至少有 0.1 米的空间
- ◆ 不要直接照射 2 米范围内的表面
- ◆ 白天时遮住镜头或转动镜头方向以免太阳光直射到镜头上，因为镜头能聚焦阳光造成潜在的火灾危险
- ◆ 当环境温度超过 40° C (104° F). 时请勿开机使用
- ◆ 无论如何不要改装本灯具，不得安装非欧玛原装的部件，不得在透镜或其它光学配件上粘贴任何滤纸，图片，只能使用欧玛认可的附件以改变光柱效果
- ◆ 不得试图短路保险丝或温控开关, 换用保险丝时请按指定规格和负载更换



### 避免坠落伤害

- ◆ 高空作业时不要一个从独自搬运灯具
- ◆ 在吊架上要使用两个均布的灯钩，不得使用一个单独的灯钩
- ◆ 当夹装本设备到 TRUSS 架或其它支架且不是垂直吊挂时，请换用蝴蝶扣灯钩，不得使用 G 形灯钩和快扣灯钩和其它安装后没有完全环绕灯架的灯钩附件
- ◆ 确保支架及吊挂系统能支撑 10 倍以上灯具重量
- ◆ 提升灯具及吊挂保险绳的着力点不得在灯具手柄上
- ◆ 须安装保险绳，且保险绳须符合 TUV 要求，按 EN 60598-2-17 第 17.6.6 章节要求，保险绳须能承受 10 倍灯具的重量
- ◆ 确保外部配件及吊具完全的紧固
- ◆ 安装，维修及移动灯具时应有稳定的平台，其正下方应设有安全围栏
- ◆ 本文未描述的相关操作请洽欧玛的授权售后部门

## 灯具简介

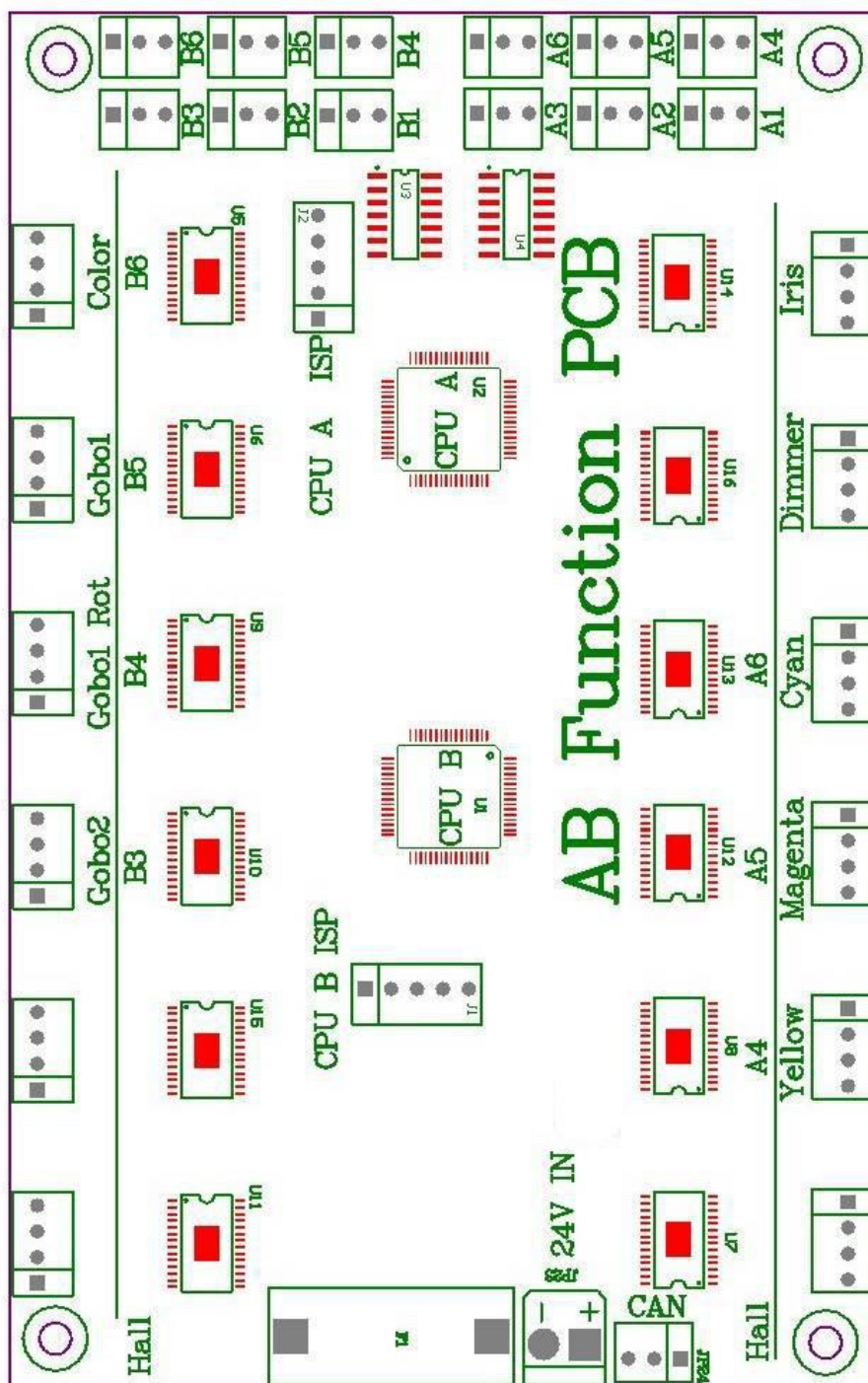
### ■ 基本参数

- 电压：AC100-240V 50/60Hz
- 功率：500W
- 23/30 个控制通道，两种工作模式
- DMX512 接收
- OSRAM SIRIUS HRI 330W / YODN MSD 330R16
- 镇流器：电子镇流器
- 色温：7500K
- 平均寿命：1500 小时
- LED 液晶显示，中英文界面
- CMY 混色系统
- 1 个颜色盘，7 色+白光，可半色、可双向流动
- 1 个旋转图案盘，8 个可更换图案片，图案片可刻度定位，双向旋转，图案盘可抖动，可双向流动
- 1 个固定图案盘，14 种图案，图案盘可抖动，可双向流动
- 1 个可旋转三棱镜
- 0-100%机械调光，频闪 0.5-14 次/秒，脉冲和随机频闪功能
- 光圈：电动光圈 100%-10%
- 渐变柔光效果
- 线性变焦 5-28 度
- 水平 540 度，8/16Bit 解析度
- 垂直 245 度，8/16Bit 解析度
- 水平垂直采用光电复位系统，偶然发生误动可自动检索复位
- 内置过热保护
- 远程灯泡控制，光闸或 CMY 全部闭合时灯泡功率自动降低
- 防护等级：IP20
- 产品尺寸：378\*326\*639 mm

## 接线简介

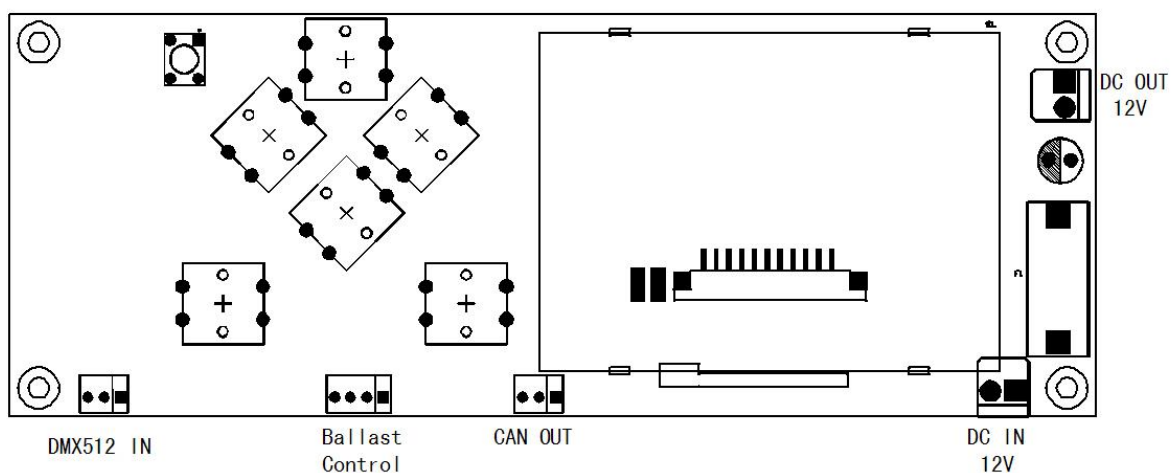
■ 灯具接线简图

功能板:

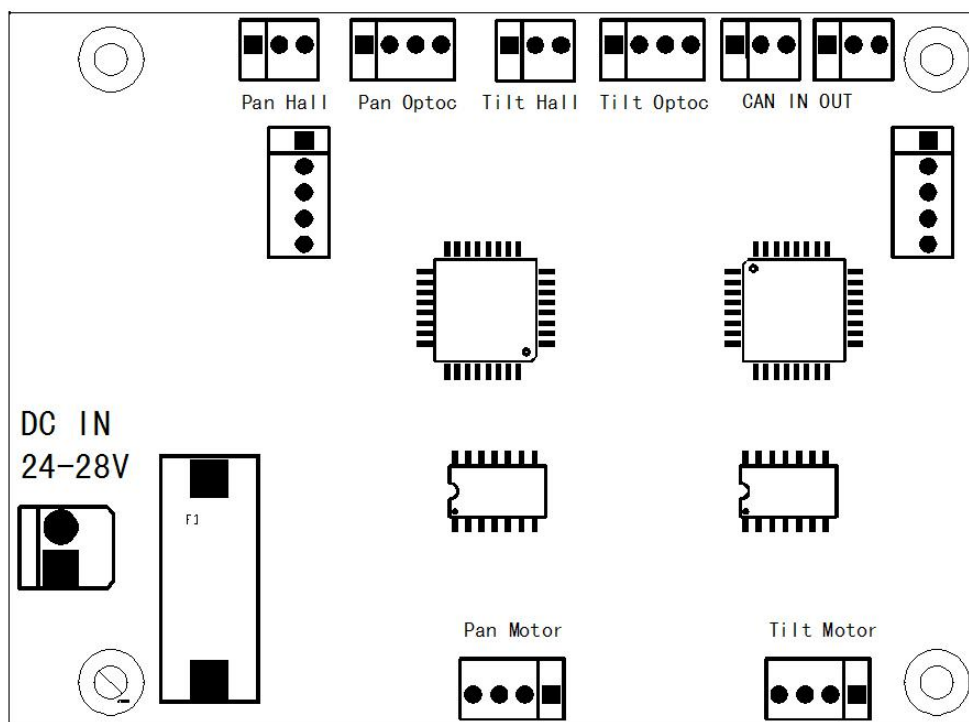


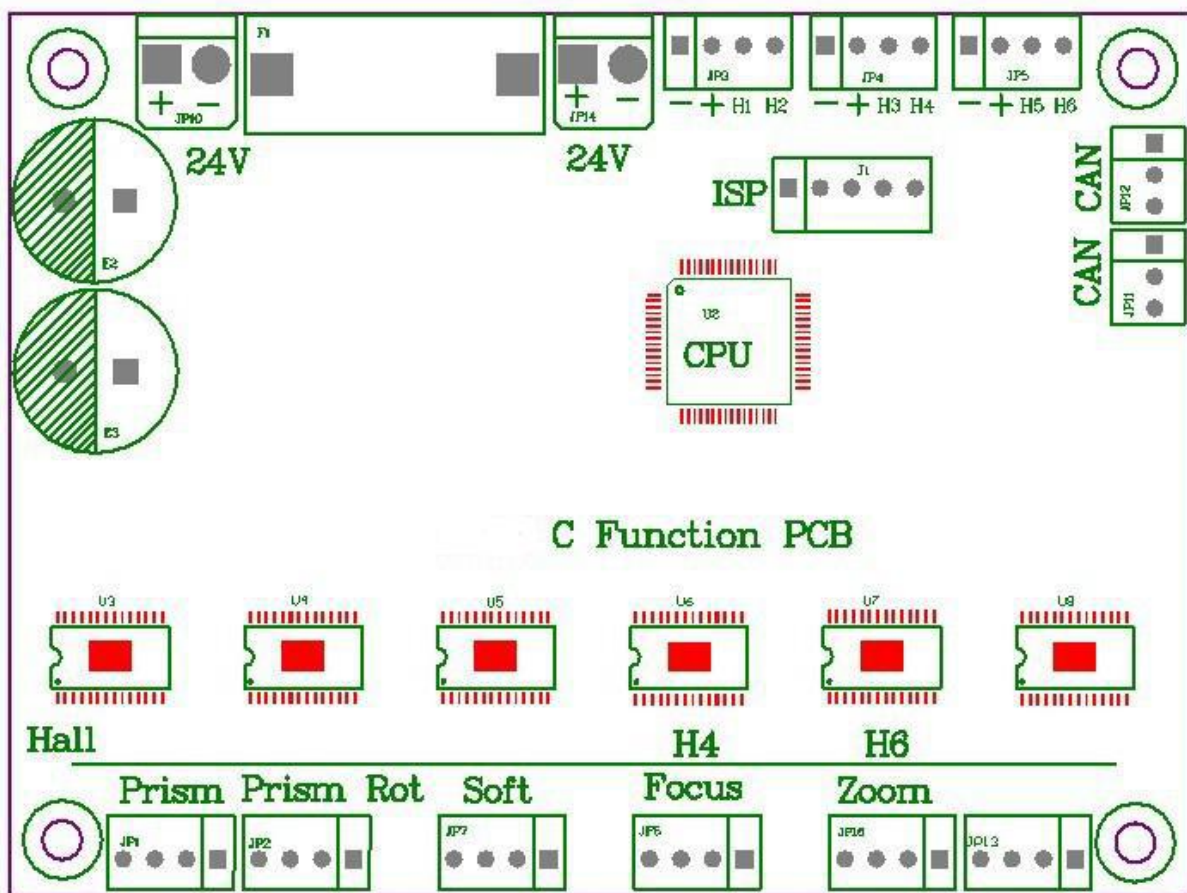


主板:

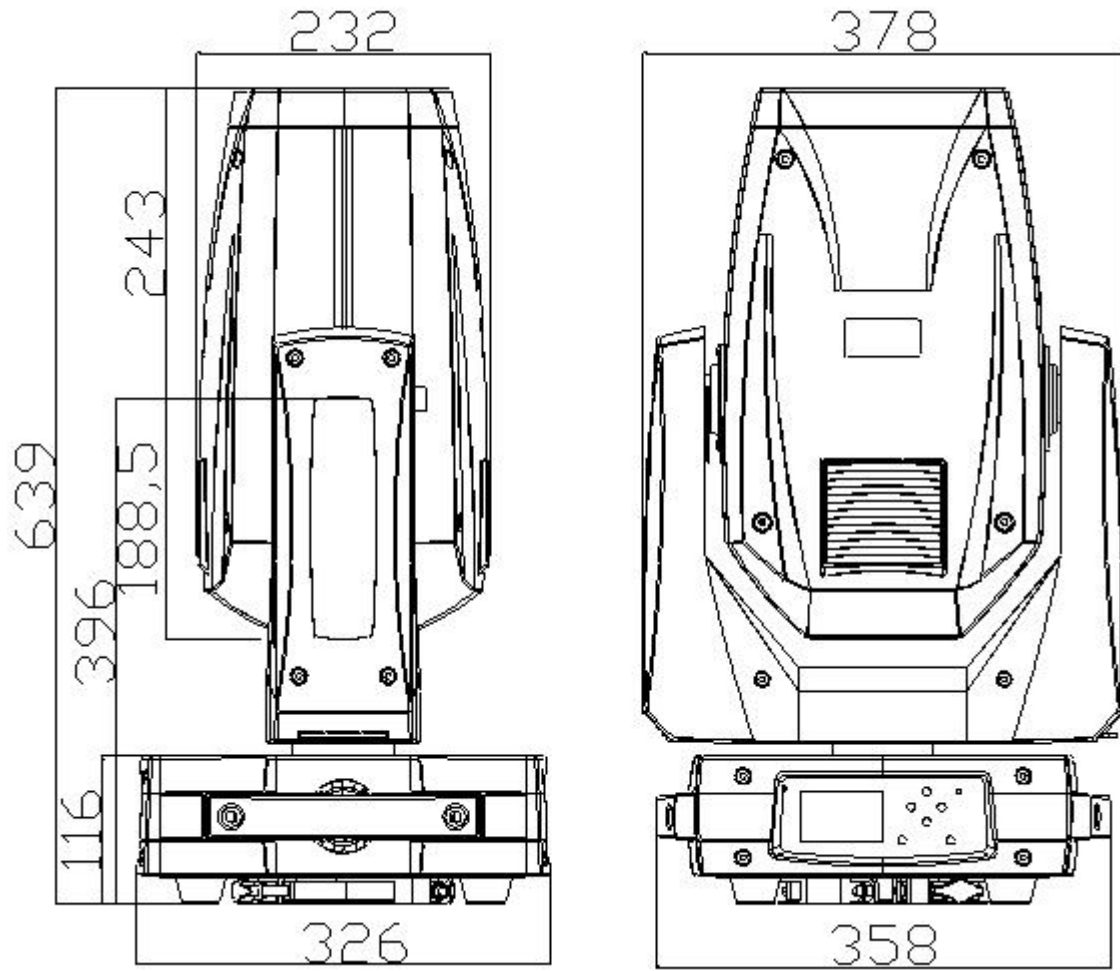


XY 板:

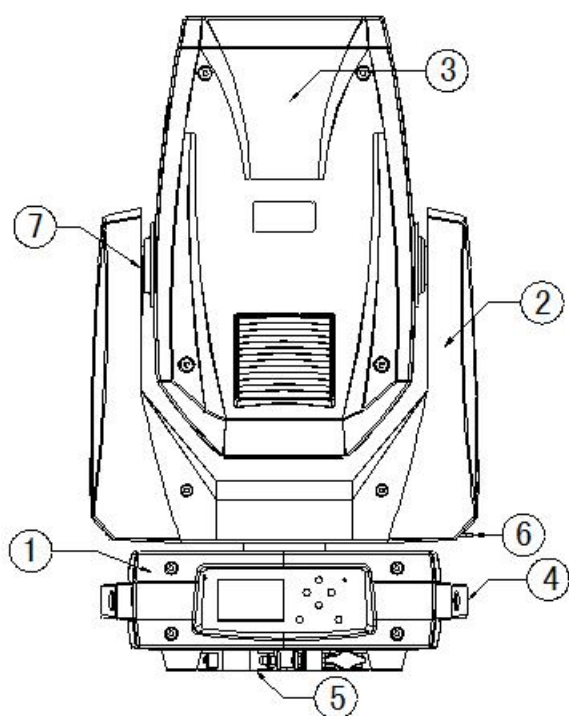




单位: mm

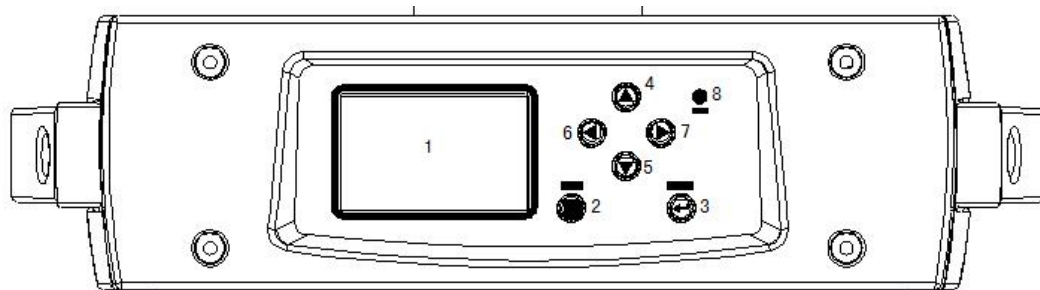


## 部 件 描 述



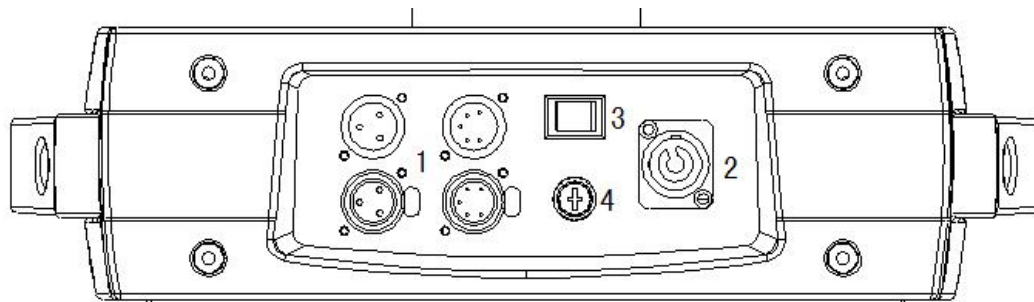
- 1: 底座
- 2: 臂部
- 3: 头部
- 4: 把手
- 5: 灯钩
- 6: 水平方向锁
- 7: 垂直方向锁

### ■ 前面板



- 1: 显示屏 2 菜单键 3 确定键 4 向上 5 向下 6 向左 7 向右 8 断电显示

### ■ 后面板



- 1: 信号接口 2 电源接口 3 开关 4 保险座

**警告：**

当底座部分未稳当的放置时，灯头的运动可能会带动底座的运动，因此在未确认灯具稳固的放置或吊挂的情况下，请勿开机

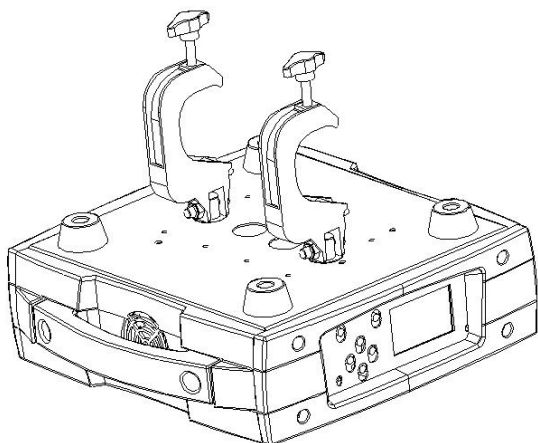
**警告：**

悬挂灯具时，必须安装附加保险绳，以防止主吊挂系统失效带来的危害，保险绳须系在灯具的保险绳安装位置，不得安装在搬运手柄上

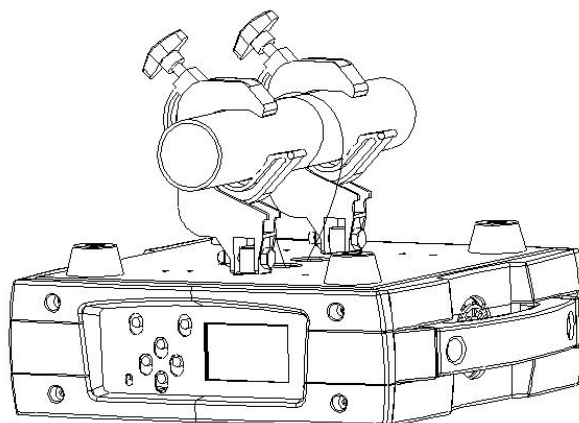
**警告：**

白天时遮住镜头或转动镜头方向以免太阳光直射到镜头上，因为镜头能聚焦阳光造成潜在的火灾危险

## ■ 吊挂安装



图一



图二

- 1: 将灯钩转改为竖直方向（图一）
- 2: 灯具两边各 1 个人，将灯具抬起，把灯钩卡入灯杆
- 3: 将灯钩下扣件抱住灯杆，并扭紧两个旋钮
- 4: 将保险绳穿过底座孔，并系到灯杆上

**■ 安装注意事项:**

1. 确认吊挂灯钩及附件未损坏并能承受 10 倍的灯具和线缆及附件等的总重量,
2. 注意灯体底座底部标示的灯具前部方向
3. 安装, 维修及移动灯具时应有稳定的平台, 其正下方应设有安全围栏
4. 灯体底座下部丝印的指向前面的箭头对准要照亮的位置, 锁紧灯钩
5. 将保险绳穿过灯体底座的保险绳孔, 系到灯架上, 不得系到把手上
6. 检查灯具锁是否打开, 检查灯壳 0.2 米范围内不要有可燃物料, 灯具光柱直射的 2 米内不要被挡住, 且附近不要有易燃物质
7. 检查灯具有没可能在运动时相互碰撞
8. 检查另外的灯具有没直接照射在此灯具上, 因为强烈的光照会损坏灯具的保护壳
9. 正放安装时务必确保安装面处于水平, 以免灯具运转时发生滑动

## 电 源

**警告:**

为预防电击, 灯具必须接地, 主电源必须有保险和断路器及接地保护



**警告：**

开启电源前必须先检查灯具安装的保险丝正确与否



**重要：**

请将灯具直接连到 AC 电源上，不得连接硅箱，  
以免损坏灯具

## ■ 保险丝

本电脑灯用保险丝：规格 5\*20，3A 用于电压为 220 伏，6A 用于电压为 110 伏。

如需更换只能使用相同规格的保险丝。

安装适当的保险丝到电源开关附近的固定位。

## ■ 电源输入

灯具内部有带 PFC 的开关电源，AC100V-240V 50/60Hz



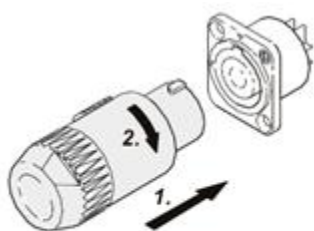
**重要信息！**

当电源线被刮破线皮、外保护皮断裂或使用长度过短时，应由制造商或其他服务代理商或有类似资格的人更换，以避免发生危险

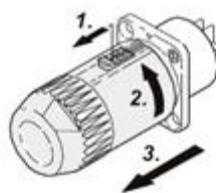
## ■ 电源连接

电源线的一端已安装好一个同灯具电源接口匹配的插头，另一端应该安装一个合适的电源插头，带接地的三脚插头。必须遵循厂家的说明安装。下表给出了一些插头针脚连接建议。如果不能确定或有疑问，请咨询有资格的电工。

要通电，电源开关应拨到位置“I”。



连接电源线

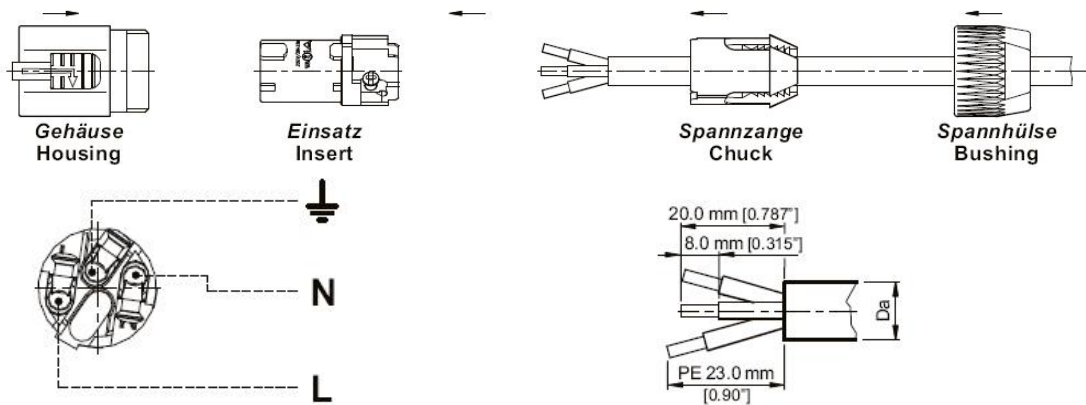


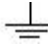
拆卸电源线



电线颜色	插头	标示
棕色	火线	L
兰色	零线	N
黄/绿色	地线	

## ■ 电源线更换



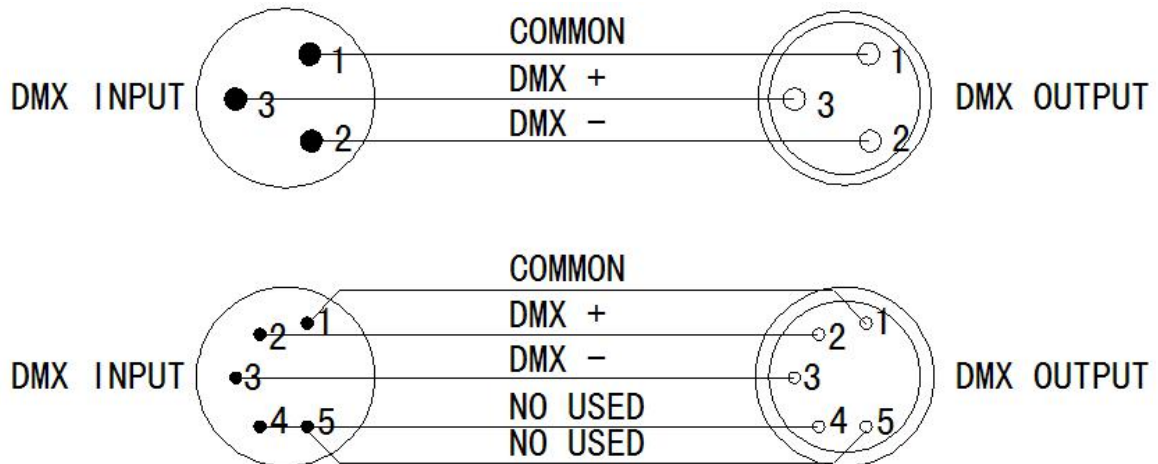
1. 将原电源线插头拆卸下来
2. 裁剪一条 1 米左右长，规格为 3\*1.5 平方的线缆
3. 将线缆按上图中尺寸剥皮，穿过插头端盖和紧固器
4. 将线芯按正确位置在压紧插头上 L—棕色 N—兰色  --黄/绿色
5. 将插头组装好并扭紧端盖
6. 电源线另一端接上合适的，带接地的三脚插头插头



# 信号连接

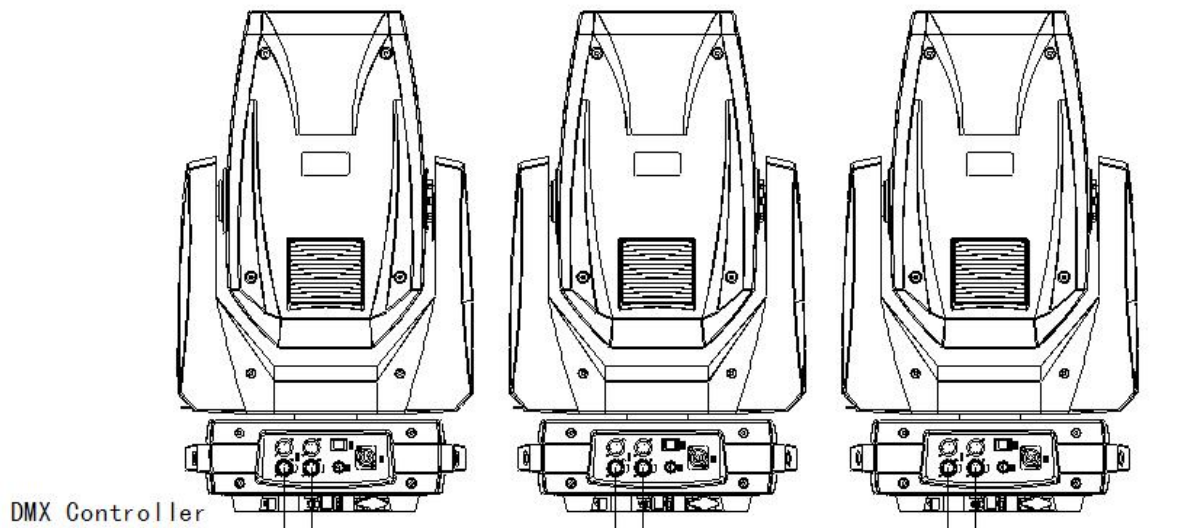
## ■ 引脚定义

灯具通过的 XLR 卡侬插进行 DMX 信号的输入输出，定义如下：



3 芯和 5 芯的插头插座转接时，5 芯卡侬引脚 4/引脚 5 不使用

## ■ 数据连接



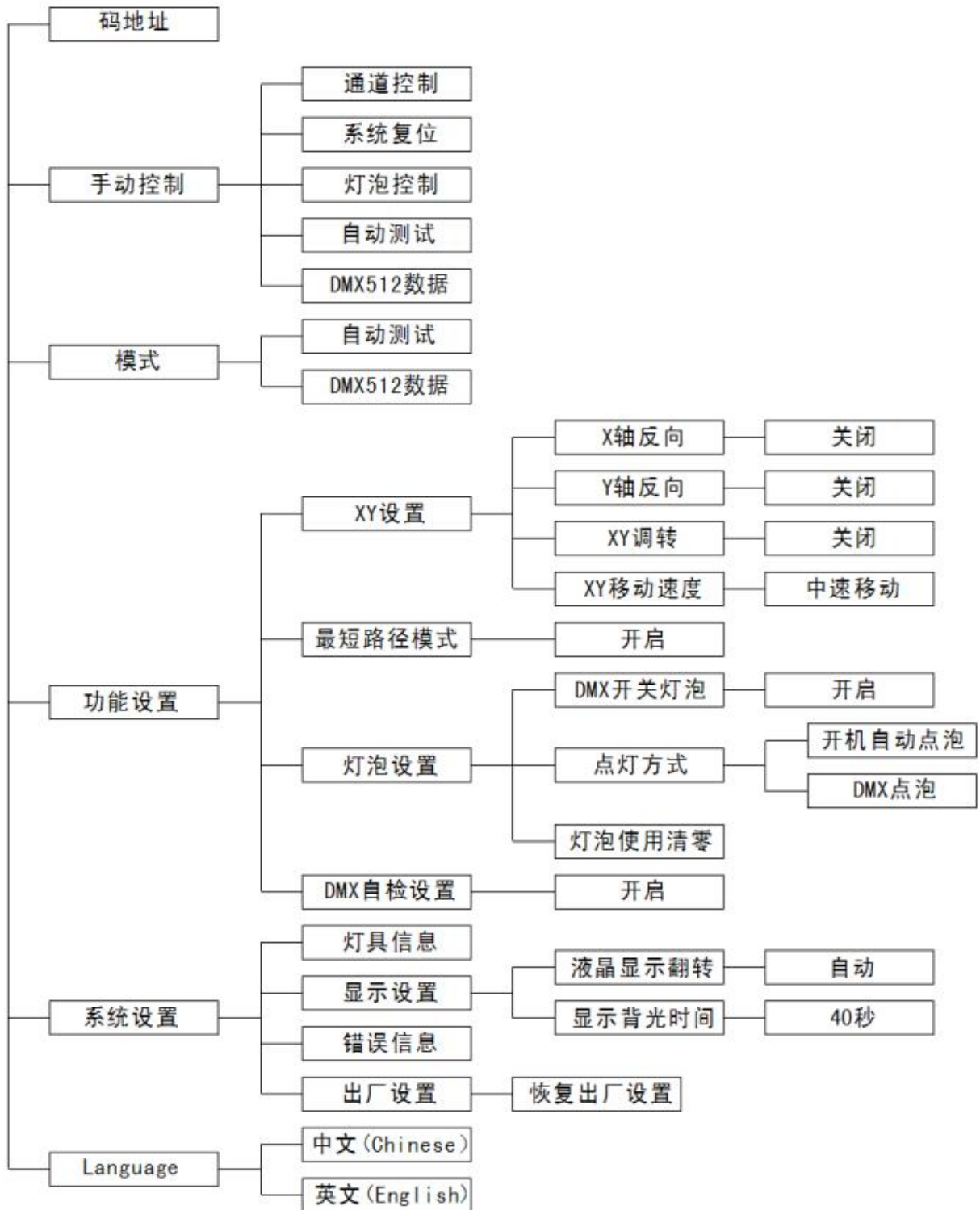
1. 从控制器连接一条 DMX 信号线到灯具信号输入端口
2. 从灯具信号输出端口连接一条 DMX 信号线到下一台灯具
3. 灯具 DMX 信号线只能串联，不可以并联
3. 在最后一台灯具信号输出端 2 脚和 3 脚之间跨接一个终端电阻

## ■ 数据传输可靠性提示

- 使用为 RS-485 设计的屏蔽双绞线:标准的传声器电缆不适合长距离传输数据, 24AGW 的线缆传输距离可超过 300 米 (1000 英尺), 远距离传输时需线径较粗的线缆, 并最好有信号放大器
- 分枝驱动 (信号并联) 需使用信号分配器
- 在最后一台灯具信号输出端 2 脚和 3 脚之间跨接一个 120 欧姆 1/4 瓦的电阻, 这样可以避免信号的反射干扰, 同理如使用分配器, 也需在各自的终端接上此电阻

# 灯具设置

## ■ 菜单结构及部分预设



## ■ 设置详解

打开灯具，按 MENU 键进入设置菜单。通过上、下、左、右按键选择需设置项，按 ENTER 键进入子项；设置好后按 ENTER 键保存，并按 MENU 键返回待机界面。灯具需在未接通电源设置时按 POWER 键打开显示面板，设置完成后返回待机界面，显示面板会自动关闭。

## ■ 地址码

灯具地址码：按上、下按键在 1~512 选择，按 ENTER 键保存。按 MENU 键返回待机界面或 20 秒后自动返回待机界面。

## ■ 手动控制

进入手动控制菜单后灯具不会自动退出此菜单，在使用后请按 MENU 返回单机界面。

### 1: 通道控制

进入后显示：频闪，颜色，图案等各功能。选择需要控制的功能按 ENTER 键进入，内部有数据和部分预置效果。如需精确控制选择数据，按 ENTER 键，通过上下键调节数值，再按 ENTER 键保存。按 MENU 键返回上一级菜单控制其它功能。

**注意：**如果灯具正在接收 DMX 信号控制，退出此功能后灯具恢复到原来状态。

如果灯具没有接收 DMX 信号控制，退出后灯具保持手动调整状态。

**2: 系统复位** 灯具所有功能自检复位

**3: 灯泡控制** 手动控制灯泡功率和开关，选择对应功能按 ENTER 键执行

**4: 自动测试** 灯具各功能根据内部程序自动运行检测

**5: DMX512 数据** 显示灯具接收到的 DMX 数值

## ■ 模式

选择灯具的控制模式，精简模式（23 通道），标准模式（30 通道），按 ENTER 键保存

## ■ 功能

### 1: XY 设置

可设置 X 轴反向、Y 轴反向、XY 调换（通道位置调换）、XY 移动速度，每项设置需按 ENTER 键保存

### 2: 最短路径设置

此功能开启后颜色、图案以最短路径运行。比如从第 1 个颜色经过白光变化到最后 一个颜色。

### 3: 灯泡设置

DMX 开关灯泡：开启此功能后可以使用控制台远程打开或关闭灯泡电源。

点灯方式：开机自动点灯--开机灯具自检完成后自动点亮灯泡

DMX 点泡--开机灯具自检完成后不点亮灯泡，需控制台控制点亮灯泡

灯泡使用记录清零：更换新灯泡后使用此功能，能准确了解灯泡的使用情况。

### 4: DMX 自检设置

此功能开启后能通过控制台使灯具自检

## ■ 系统设置

### 1: 灯具信息

灯具软件的版本号、灯具使用时间、灯泡使用时间等信息

### 2: 显示设置

液晶显示翻转：设置液晶显示屏显示方向。默认为自动，根据灯具安装状态自动调整

显示背光时间：液晶显示屏背光自动关闭延迟时间。

### 3: 错误信息 显示灯具故障信息

### 4: 出厂设置 把灯具各项设置恢复为出厂设置

## ■ Language (语言设置)

语言设置，中文或英文，按 ENTER 键保存

# 通道表

## ■ DMX 通道数值

DMX 数值 标准模式 (30 通道)		
通道	DMX 值	功能
1 Dimmer	0---255	Darkness----->Bright
2 Dimmer FINE	0---255	
3 Shutter, strobe	0---3	Closed
	4---103	Slow Strobe--->Fast Strobe
	104---107	Open
	108---207	Slow Pulsation--->Fast Pulsation
	208---212	Open
	213---225	Random Slow Strobe
	226---238	Random Medium Strobe
	239---251	Random Fast Strobe
	252---255	Open
4 IRIS	0---128	MAX----->MIN
	129---131	Close
	132---171	Slow Puslation----> Fast Puslation
	172---211	Slow Puslation Fast Close---->Fast Puslation Fast Close
	212---251	Slow Puslation Fast Open---->Fast Puslation FastOpen
	252---255	OPEN
5 Cyan	0---255	EXCLUDED--->INSERTED(FINE IN Channel 6)
6 Cyan Fine	0---255	
7 Magenta	0---255	EXCLUDED--->INSERTED(FINE IN Channel 8)
8 Magenta Fine	0---255	
9 Yellow	0---255	EXCLUDED--->INSERTED(FINE IN Channel 10)
10 Yellow Fine	0---255	
11 CMY Macro	0---255	
12 Color	0---104	Color Scroll White--->Color7
	105---117	Color7
	118---130	Color6
	131---144	Color5
	145---157	Color4
	158---169	Color3
	170---182	Color2
	183---195	Color1
	196---208	White
	209---231	CW Slow Rotation-----> Fast Rotation
	232---255	CCW Slow Rotation-----> Fast Rotation

<p>13 Gobol Select</p>	<p>0----9 10----20 21----29 30----39 40----49 50----59 60----69 70----79 80----89 90----104 105---119 120---134 135---149 150---164 165---179 180---194 195---209 210---232 233---255</p>	<p>WHITE GOBO 1 GOBO 2 GOBO 3 GOBO 4 GOBO 5 GOBO 6 GOBO 7 GOBO 8 GOB01 Shake Slow----&gt;Fast GOB02 Shake Slow----&gt;Fast GOB03 Shake Slow----&gt;Fast GOB04 Shake Slow----&gt;Fast GOB05 Shake Slow----&gt;Fast GOB06 Shake Slow----&gt;Fast GOB07 Shake Slow----&gt;Fast GOB08 Shake Slow----&gt;Fast CW Slow Rotation---&gt; Fast Rotation CCW Slow Rotation---&gt; Fast Rotation</p>
<p>14 Gobol index Rotation</p>	<p>0---127 128---191 192---255</p>	<p>Position 0° --&gt;360° (FINE in channell5) CW Fast Rotation----&gt; Slow Rotation CCW Slow Rotation----&gt; Fast Rotation</p>
<p>15 Gobol index Rotation FINE</p>	<p>0---255</p>	<p>Gobo1 index Rotation FINE</p>
<p>16 Gobo2(Fixed Gobo)</p>	<p>0---7 8---15 16---23 24---31 32---39 40---47 48---55 56---63 64---71 72---79 80---87 88---95 96---103 104---111 112---119 120---126 127---133 134---140 141---147 148---154 155---161</p>	<p>WHITE GOB01 GOB02 GOB03 GOB04 GOB05 GOB06 GOB07 GOB08 GOB09 GOB010 GOB011 GOB012 GOB013 GOB014 GOB01 Shake Slow----&gt;Fast GOB02 Shake Slow----&gt;Fast GOB03 Shake Slow----&gt;Fast GOB04 Shake Slow----&gt;Fast GOB05 Shake Slow----&gt;Fast GOB06 Shake Slow----&gt;Fast</p>

	162---168 169---175 176---182 183---189 190---196 197---203 204---210 211---217 218---236 237---255	GOB07 Shake Slow---->Fast GOB08 Shake Slow---->Fast GOB09 Shake Slow---->Fast GOB010 Shake Slow---->Fast GOB011 Shake Slow---->Fast GOB012 Shake Slow---->Fast GOB013 Shake Slow---->Fast GOB014 Shake Slow---->Fast CW Slow Rotation----> Fast Rotation CCW Slow Rotation----> Fast Rotation
17 PRISM	0---127 128--255	EXCLUDED INSERTED
18 PRISM Rotation	0---127 128---191 192---255	Position 0° ---->360° CW Slow Rotation-----> Fast Rotation CCW Slow Rotation-----> Fast Rotation
19 FORST	0---255	EXCLUDED----->INSERTED
20 FOCUS	0---255	Near --> Far
21 FOCUS FINE	0---255	
22 ZOOM	0---255	Narrow --> Wide
23 ZOOM FINE	0---255	
24 PAN(X)	0---255	PAN 0° -->540°
25 PAN(X) FINE	0---255	
26 TILTE(Y)	0---255	TILT 0° -->245°
27 TILTE(Y) FINE	0---255	
28 P/T SPEED	0---128 129---170 171---211 212---255 252---255	Fastest----->Slowest Slow Speed ( 1/3 MaxSpeed) Medium Speed ( 1/2 MaxSpeed) Fast Speed (Fastest Speed) Blackout when moving
29 Lamp Control	0---32 33---64 65---96 97---128 129---160 161---193 194---225 226---255	NOT LAMP ON NOT LAMP OFF NOT HALF POWER NOT FULL POWER
30 Control	0---127 128--255	NOT Reset ALL



DMX 数值 精简模式 (23 通道)		
通道	DMX 值	功能
1 Dimmer	0---255	Darkness----->Bright
2 Shutter, strobe	0---3	Closed
	4---103	Slow Strobe--->Fast Strobe
	104---107	Open
	108---207	Slow Pulsation--->Fast Pulsation
	208---212	Open
	213---225	Random Slow Strobe
	226---238	Random Medium Strobe
	239---251	Random Fast Strobe
	252---255	Open
3 IRIS	0---128	MAX----->MIN
	129---131	Close
	132---171	Slow Puslation----> Fast Puslation
	172---211	Slow Puslation Fast Close---->Fast Puslation Fast Close
	212---251	Slow Puslation Fast Open---->Fast Puslation FastOpen
	252---255	OPEN
4 Cyan	0---255	EXCLUDED----->INSERTED
5 Magenta	0---255	EXCLUDED----->INSERTED
6 Yellow	0---255	EXCLUDED----->INSERTED
7 CMY Macro	0---255	
8 Color	0---104	Color Scroll White--->Color7
	105---117	Color7
	118---130	Color6
	131---144	Color5
	145---157	Color4
	158---169	Color3
	170---182	Color2
	183---195	Color1
	196---208	White
	209---231	CW Slow Rotation-----> Fast Rotation
	232---255	CCW Slow Rotation-----> Fast Rotation
9 Gobo Select	0---9	WHITE
	10---20	GOGO 1
	21---29	GOGO 2
	30---39	GOGO 3
	40---49	GOGO 4
	50---59	GOGO 5
	60---69	GOGO 6

	70----79	GOB0 7
	80----89	GOB0 8
	90----104	GOB01 Shake Slow---->Fast
	105----119	GOB02 Shake Slow---->Fast
	120----134	GOB03 Shake Slow---->Fast
	135----149	GOB04 Shake Slow---->Fast
	150----164	GOB05 Shake Slow---->Fast
	165----179	GOB06 Shake Slow---->Fast
	180----194	GOB07 Shake Slow---->Fast
	195----209	GOB08 Shake Slow---->Fast
	210----232	CW Slow Rotation----> Fast Rotation
	233----255	CCW Slow Rotation----> Fast Rotation
10 Gobo1 index Rotation	0---127	Position 0° ---->360°
	128---191	CW Fast Rotation---> Slow Rotation
	192---255	CCW Slow Rotation---> Fast Rotation
11 Gobo2(Fixed Gobo)	0---7	WHITE
	8---15	GOB01
	16---23	GOB02
	24---31	GOB03
	32---39	GOB04
	40---47	GOB05
	48---55	GOB06
	56---63	GOB07
	64---71	GOB08
	72---79	GOB09
	80---87	GOB010
	88---95	GOB011
	96---103	GOB012
	104---111	GOB013
	112---119	GOB014
	120---126	GOB01 Shake Slow---->Fast
	127---133	GOB02 Shake Slow---->Fast
	134---140	GOB03 Shake Slow---->Fast
	141---147	GOB04 Shake Slow---->Fast
	148---154	GOB05 Shake Slow---->Fast
	155---161	GOB06 Shake Slow---->Fast
	162---168	GOB07 Shake Slow---->Fast
	169---175	GOB08 Shake Slow---->Fast
	176---182	GOB09 Shake Slow---->Fast
	183---189	GOB010 Shake Slow---->Fast
	190---196	GOB011 Shake Slow---->Fast
	197---203	GOB012 Shake Slow---->Fast
	204---210	GOB013 Shake Slow---->Fast
	211---217	GOB014 Shake Slow---->Fast
	218---236	CW Slow Rotation---> Fast Rotation

	237---255	CCW Slow Rotation---> Fast Rotation
12 PRISM	0---127 128--255	EXCLUDED INSERTED
13 PRISM Rotation	0---127 128---191 192---255	Position 0° ---->360° CW Slow Rotation---> Fast Rotation CCW Slow Rotation---> Fast Rotation
14 FORST	0---255	EXCLUDED----->INSERTED
15 FOCUS	0---255	Near --> Far
16 ZOOM	0---255	Narrow --> Wide
17 PAN(X)	0---255	PAN 0° -->540°
18 PAN(X) FINE	0---255	
19 TILTE(Y)	0---255	TILT 0° -->245°
20 TILTE(Y) FINE	0---255	
21 P/T SPEED	0---128 129---170 171---211 212---255 252---255	Fastest----->Slowest Slow Speed ( 1/3 MaxSpeed) Medium Speed ( 1/2 MaxSpeed) Fast Speed (Fastest Speed) Blackout when moving
22 Lamp Control	0---32 33---64 65---96 97---128 129---160 161---193 194---225 226---255	NOT LAMP ON NOT LAMP OFF NOT HALF POWER NOT FULL POWER
23 Control	0---127 128--255	NOT Reset ALL

## 维 护 清 洁

灯具需要日常清洁。时间取决于使用环境和清洁周期有关因素如下：

- 使用烟机，雾机
- 高速率的风速的地方（例如：进出风口）
- 灰尘（如舞台特效，建筑结构及需要模拟自然户外环境的场合）
- 如果存在一种或几种以上的因素，在灯具运行 100 小时后检查一下需不需要进行清洁，并周期性地再进行检查

此处未提及的所有维修应咨询欧玛技术员。



**警告！** 打开任何外壳前请先断开电源，并直到灯具完全冷却



**重要！**

过多的灰尘，油烟累积会降低灯具性能，引起过热甚至损坏灯具，不当的修护保养造成的损坏不在保修范围警告！ 打开任何外壳前请先断开电源，并冷却

清洁光学部件时要小心，并要在一个洁净明亮的地方作业。光学镀膜面易碎和易擦花。不能使用会损害塑胶或着色面的溶剂。

要保持适当的冷却，必需周期性地对风扇和通风口除尘

### ➤ 清洁光学部件

1. 切断电源并让灯具完全冷却。打开灯具外壳。
2. 用空气压缩机喷除灰尘。
3. 用棉纸沾上玻璃清洁剂或纯净水，拭擦掉顽固的污渍。但不能擦破表面，应温柔地重复擦。
4. 用酒精棉布除去油烟杂物。也可用玻璃清洁剂，但要用纯净水清理残余。慢慢地由里到外打圈清洁。
5. 用干净和柔软的布或空气压缩机吹干。

### ➤ 清洁风扇和通风口

用柔软的毛刷，棉布，吸尘器或空气压缩机，去除风扇和通风口的灰尘。

## 故 障 处 理

以下为一些简单故障判断及处理建议

### ■ 不运行，风扇不转

- 1: 检查灯具电源线接触情况和灯具保险丝是否完好
- 2: 检查电源电压是否正常
- 3: 检查开关电源输出电压是否正常

### ■ 灯具运转，灯泡不亮

- 1: 检查功能中灯泡点灯方式，是否需通过控制台点亮
- 2: 检查灯泡是否损坏
- 3: 检查开关电源输出电压
- 4: 检查镇流器输入输出线及控制线

### ■ DMX 信号中断

- 1: 信号线接头是否接触不好
- 2: 信号线过长信号衰减，加信号放大器
- 3: 换一个控制台试一下

### ■ DMX 信号正常，灯具不受控

- 1: 检查灯具模式和地址码是否正确
- 2: 检查灯具菜单是否停留在手动控制界面

### ■ 某个功能自检后不在初始位

- 1: 检查定位感应器是否正常
- 2: 重新设置此功能初始位

### ■ 某个功能失灵

- 1: 检查步进电机线插头接触是否正常
- 2: 电机驱动电路故障

此处未提及的请咨询欧玛技术员



omarte 欧玛

---

广州市欧玛灯光设备有限公司

WWW.OMARTE.COM

TEL :020-61807798 61807768

客户服务电话：400-690-2226



欧玛灯光设备有限公司版权所有如有更改，恕不另行通知