

omarte 欧玛



LED 变焦摇头灯

Leader 19

广州市欧玛灯光设备有限公司

客户服务电话：400-690-2226

<http://www.omarte.com>



安全信息 .....	3
灯具简介 .....	6
电 源 .....	9
控制连接 .....	11
物理安装 .....	12
控制面板 .....	14
通道表 .....	17
维护指南 .....	20

十分感谢您购买欧玛产品，在您使用我们的产品之前，请您仔细阅读并充分了解本册所录的全部安全指示，以避免可能造成身体伤害、财产损失或产品受损的潜在危险。欧玛灯光不承担未按该说明书指示操作而造成的任何直接损失和关联损失。

## 安全信息

**警告：**

**安装、通电及维修本产品前，请先阅读本章节的安全信息部分**

## 本说明书安全信息符号

	<b>危险！</b> 指会导致严重伤害直至死亡的事项
	<b>危险！</b> 指安装及维修前先阅读说明书
	<b>危险！</b> 高压危险,指预防接触致人死命的电击
	<b>警告！</b> 注意防火
	<b>警告！</b> 不要接触热的表面，谨防烫伤
	<b>警告！</b> 谨防辐射伤害眼睛，请戴好护目罩
	<b>警告！</b> 谨防伤手，请戴好防护手套

**警告：****本产品仅供专业使用，禁止家庭使用**

本产品有致严重伤害或致死的电击、燃烧、坠落的危险

安装、通电、检修本产品前请阅读本说明书如下的安全措施，并遵循灯体丝印的安全信息

如有任何有关安全操作的疑问，请拨打欧玛全国服务热线 400-690-2226 或 020-61807798



### 电击保护

- ◆ 在打开或更换任何盖子或部件（灯泡和保险），或者灯具不使用时，请断开外部电源
- ◆ 确保设备可靠并使用带过载及接地保护的与灯具电压频率匹配的 A C 电源
- ◆ 使用额定负载 5 A 以上的三芯电源电缆
- ◆ 使用前，确保电缆处于正常状态且适合于所连设备的电流量
- ◆ 当发现电源线缆或插头损坏，灯具被淋湿或电源部分有明显的过热时，请立即断开电源
- ◆ 勿暴露本产品于雨中或潮湿空气中
- ◆ 确保设备可靠接地



### 灯泡安全

- ◆ 长时间暴露于未加遮挡的发光 LED 产生的紫外线前会造成眼睛的灼伤，请勿直视出光口，请勿直视或用聚光的光学元件或组件察看点着的 LED
- ◆ 外壳、挡光板、镜头、保护屏损坏的灯具，请勿使用
- ◆ 灯具应只能与完整地带有保护罩使用
- ◆ 维修灯体内部或更换 LED 时，须保证灯具充分冷却并佩戴防静电装置



### 预防烫伤和火灾

- ◆ 使用过程中灯具的外表温度可能会比较高，避免接触到人体或其它物体，搬运前请让灯具冷却充分
- ◆ 保证可燃材料（如：织物，木头，纸张等）远离灯具至少 0.2 米，易燃物品尽量远离本设备，保证进出风口至少有 0.1 米的空间
- ◆ 不要直接照射 2.5 米范围内的表面
- ◆ 白天时遮住镜头或转动镜头方向以免太阳光直射到镜头上，因为镜头能聚焦阳光造成潜在的火灾危险
- ◆ 当环境温度超过 40° C (104° F). 时请勿开机使用

- ◆ 无论如何不要改装本灯具，不得安装非欧玛原装的部件，不得在透镜或其它光学配件上粘贴任何滤纸，图片，只能使用欧玛认可的附件以改变光柱效果
- ◆ 不得试图短路保险丝或温控开关，换用保险丝时请按指定规格和负载更换

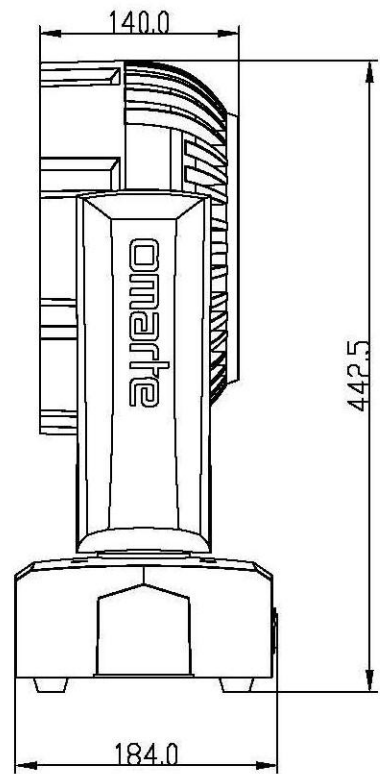
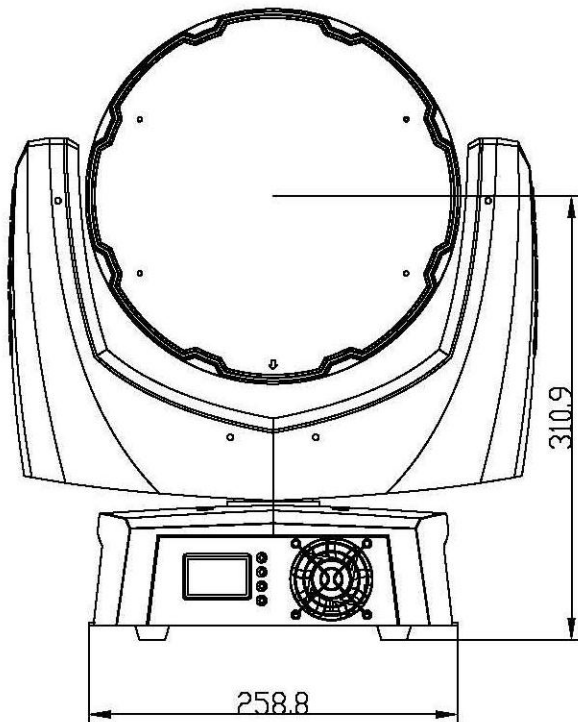
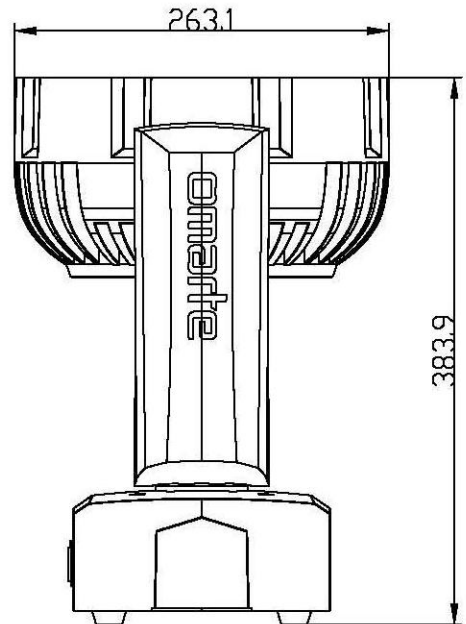
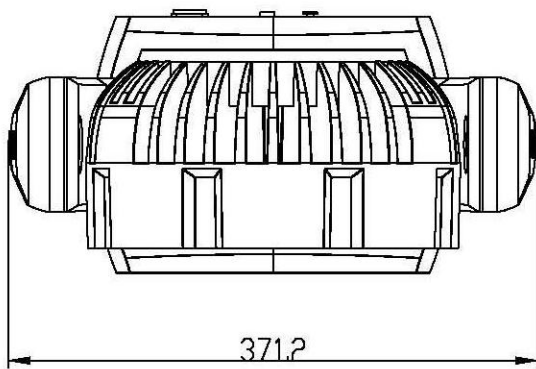


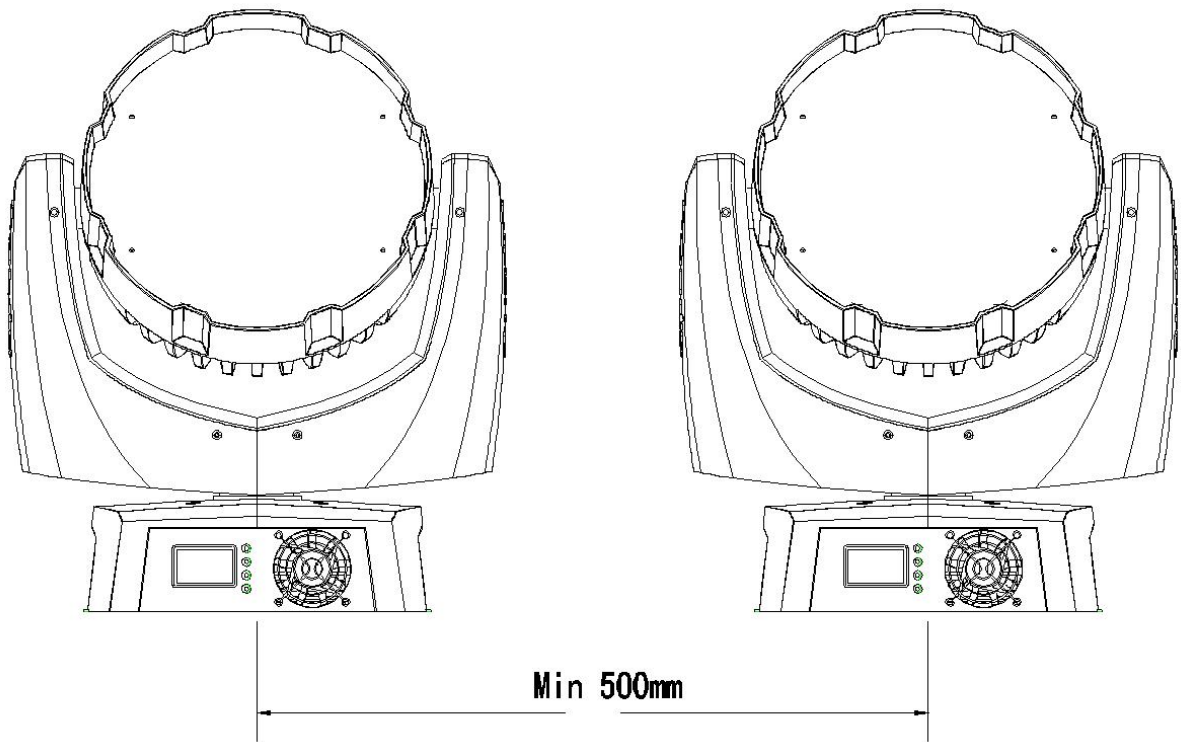
### 避免坠落伤害

- ◆ 高空作业时不要一个从独自搬运灯具
- ◆ 在吊架上要使用两个均布的灯钩，不得使用一个单独的灯钩
- ◆ 当夹装本设备到 TRUSS 架或其它支架且不是垂直吊挂时，请换用蝴蝶扣灯钩，不得使用 G 形灯钩和快扣灯钩和其它安装后没有完全环绕灯架的灯钩附件
- ◆ 确保支架及吊挂系统能支撑 10 倍以上灯具重量
- ◆ 提升灯具及吊挂保险绳的着力点不得在灯具手柄上
- ◆ 须安装保险绳，且保险绳须符合 TUV 要求，按 EN 60598-2-17 第 17.6.6 章节要求，保险绳须能承受 10 倍灯具的重量
- ◆ 确保外部配件及吊具完全的紧固
- ◆ 安装，维修及移动灯具时应有稳定的平台，其正下方应设有安全围栏
- ◆ 本文未描述的相关操作请洽欧玛的授权售后部门

# 灯具简介

## ■ 灯具简图





感谢您选择 OMARTE Leader 19, 其具以下特点:

- >电压: AC100~240V,50/60Hz
- >功率: 280W
- >光源: 19 颗 10W 全彩大功率 LED (RGBW 四合一)
- >控制协议: DMX512
- >控制通道: 14/17/21 三种通道控制模式
- >调光: 0-100%, 四种调光曲线
- >频闪: 0-25Hz, 随机脉冲频闪功能
- >驱动: 恒流驱动
- >光束角度: 10-52 度
- >水平 540 度, 垂直 240 度, 16Bit 解析度, 自动纠错功能
- >显示界面: 中英文液晶显示
- >防护等级: IP20
- >外壳: 阻燃工程塑料
- >尺寸: 375×185×445mm
- >重量: 9.5Kg
- >符合 GB7000.217-2008 标准和 CE 标准



## 电 源



**警告：**

为预防电击，灯具必须接地，主电源必须有保险和断路器及接地保护



**警告：**

开启电源前必须先检查灯具安装的保险丝正确与否



**重要：**

请将 Leader19 直接连到 AC 电源上，不得连接硅箱，以免损坏灯具

## ■ 保险丝

本 LED 摇头灯用保险丝：

电流 3A 电压为交流 250 伏。如需更换只能使用相同规格的保险丝。

安装保险丝到电源开关附近的固定位。在安装保险丝时必须断开灯具电源。

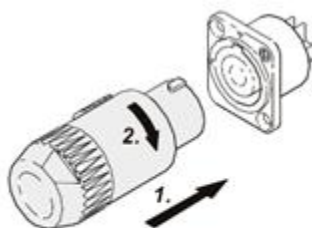
## ■ 电源输入

Leader19 内部有一个带 PFC 的开关电源，能自适应 AC220V-240V 50/60Hz 的电压

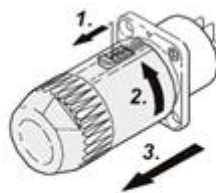
## ■ 电源连接

电源线的一端已安装好一个同灯具电源接口匹配的插头，另一端应该安装一个合适的电源插头，带接地的三脚插头。必须遵循厂家的说明安装。下表给出了一些插头针脚连接建议。如果不能确定或有疑问，请咨询有资格的电工。

要通电，电源开关应拨到位置“I”。



连接电源线



拆卸电源线

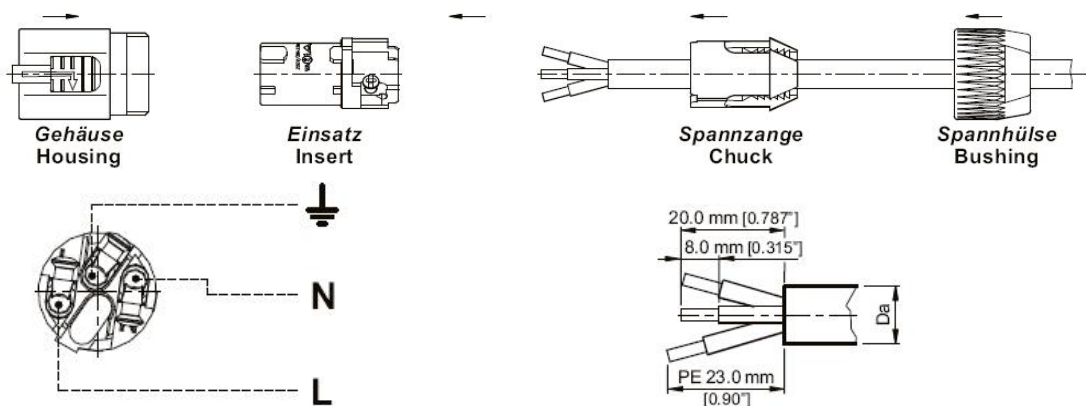
电线颜色	插头	标示
棕色	火线	L
兰色	零线	N
黄/绿色	地线	

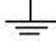


**重要信息!**

当电源线被刮破线皮、外保护皮断裂或使用长度过短时，应由制造商或其他服务代理商或有类似资格的人更换，以避免发生危险

**■ 电源线更换**



1. 将原电源线插头拆卸下来
2. 裁剪一条 1 米左右长，规格为 3\*1 平方的线缆
3. 将线缆按上图中尺寸剥皮，穿过插头端盖和紧固器
4. 将线芯按正确位置在压紧插头上 L—棕色 N—兰色  --黄/绿色
5. 将插头组装好并扭紧端盖
6. 电源线另一端接上合适的，带接地的三脚插头插头

## 控制连接

### ■ 引脚定义

Leader19 通过 3 芯的 XLR 卡侬插进行 DMX 信号的输入输出，定义如下：

引脚 1	屏蔽地
引脚 2	信号 -
引脚 3	信号 +

也可以用 3 芯转 5 芯的插头插座转接，以匹配带有 5 芯卡侬的设备，其功能不受任何影响，因为标准 DMX 信号的引脚 4/引脚 5 为备用引脚

### ■ 数据连接

1. 从控制器连接一条 DMX 信号到到灯具的母的 XLR 的卡侬插口
2. 插入一条线到母的 XLR 卡侬插口并连到下一台灯具
3. 在最后一台灯具跨接一个终端电阻

### ■ 数据传输可靠性提示

- 使用为 RS-485 设计的屏蔽双绞线：标准的传声器电缆不适合长距离传输数据，24AGW 的线缆传输距离可超过 300 米（1000 英尺），远距离传输时需线径较粗的线缆，并最好有信号放大器
- 分枝驱动可以使用信号分配器，如欧玛的六通道光电隔离 RS485 分配器
- 单条信号端口连接的设备数不要超过 32 台灯具
- 在最后一台灯具的“信号+”和“信号-”之间跨接一个 120 欧姆 1/4 瓦的电阻，这样可以避免信号的反射干扰，同理如使用分配器，也需在各自的终端接上此电阻

## 物理安装



**警告：**

当底座部分未妥当的放置时，灯头的运动可能会带动底座的运动，因此在未确认灯具稳固的放置或吊挂的情况下，请勿开机



**警告：**

悬挂灯具时，必须安装附加保险绳，以防止主吊挂系统失效带来的危害，保险绳须系在灯具的保险绳安装位置，不得安装在搬运手柄上



**警告：**

非垂直吊挂灯具时，请换用蝴蝶扣灯钩，不得使用 G 形灯钩和快扣灯钩和其它安装后没有完全环绕灯架的灯钩附件



**警告：**

白天时遮住镜头或转动镜头方向以免太阳光直射到镜头上，因为镜头能聚焦阳光造成潜在的火灾危险

### ■ 吊挂于灯架

1. 确认吊挂灯钩及附件未损坏并能承受 10 倍的灯具和线缆及附件等的总重量，
2. 注意灯体底座底部标示的灯具前部方向
3. 安装，维修及移动灯具时应有稳定的平台，其正下方应设有安全围栏
4. 灯体底座下部丝印的指向前面的箭头对准要照亮的位置，锁紧灯钩
5. 将经核准的保险绳穿过灯体底座的保险支架，系到灯架上
6. 检查垂直锁是否打开，检查灯壳 0.2 米范围内不要有可燃物料，灯具光柱直射的 2 米内不要被挡住，且附近不要有易燃物质
7. 检查灯具间有没有可能在运动时碰到

8. 检查另外的灯具有没直接照射在 Leader90 上, 因为强烈的光照会损坏灯具的显示面板



吊挂前



吊挂后

# 控制面板

主面板如图：



- MENU
- ENTER
- UP
- DOWN

## A001

设置开始地址码

==手动功能==

- 1: 手动通道测试
- 2: 手动复位
- 3: 自动测试
- 4: DMX数据查看

==模式设置==

1. 工作模式一
2. 工作模式二
3. 工作模式三

==功能设置==

1. 水平垂直设置
2. DMX自检设置

==系统设置==

1. 灯具信息
2. 显示设置
3. 错误信息
4. 出厂设置

==语言设置==

1. 中文 (Chinese)
2. English (英文)

主菜单共有以下六项：





■ 手动控制

=通道测试=

1. 调光与频闪
2. 颜色
3. 红色
4. 绿色
5. 蓝色
6. 白色
7. 色温
8. 调焦
9. PT速度
10. 调光曲线
11. 水平与垂直

=手动复位设置=

1. 退出
2. 复位

=自动测试中=

1. 调光
2. 快速频闪
3. 中速频闪
4. 慢速频闪
5. 颜色
6. LED红色
7. LED绿色
8. LED蓝色
9. LED白色

=调光与频闪=

1. 调光数据:255
2. 频闪数据:007
3. 调光打开
4. 调光关闭
5. 快速频闪
6. 中速频闪
7. 慢速频闪
8. 无规则频闪

=绿色=

1. 绿色数据:000
2. 绿色亮度高
3. 绿色亮度中
4. 绿色亮度低
5. 绿色关闭

=色温=

1. 色温数据:000
2. 色温高
3. 色温中
4. 色温低
5. 色温关闭

=调光曲线=

1. 曲线数据:000
2. 对数曲线
3. 反指数曲线
4. 线性曲线
5. S型曲线

=颜色=

1. 颜色数据:000
2. 颜色一
3. 颜色二
4. 颜色三
5. 颜色四
6. 颜色五
7. 颜色六
8. 颜色七
9. 颜色八
10. 颜色九
11. 颜色十
12. 颜色流水

=蓝色=

1. 蓝色数据:000
2. 蓝色亮度高
3. 蓝色亮度中
4. 蓝色亮度低
5. 蓝色关闭

=调焦=

1. 调焦数据:000
2. 调焦光斑大
3. 调焦光斑中
4. 调焦光斑小
5. 调焦光斑最小

水平与垂直

1. 水平数据:128
2. 垂直数据:128
3. 水平旋转一
4. 水平旋转二
5. 垂直旋转一
6. 垂直旋转二
7. 水平与垂直一
8. 水平与垂直二

=红色=

1. 红色数据:000
2. 红色亮度高
3. 红色亮度中
4. 红色亮度低
5. 红色关闭

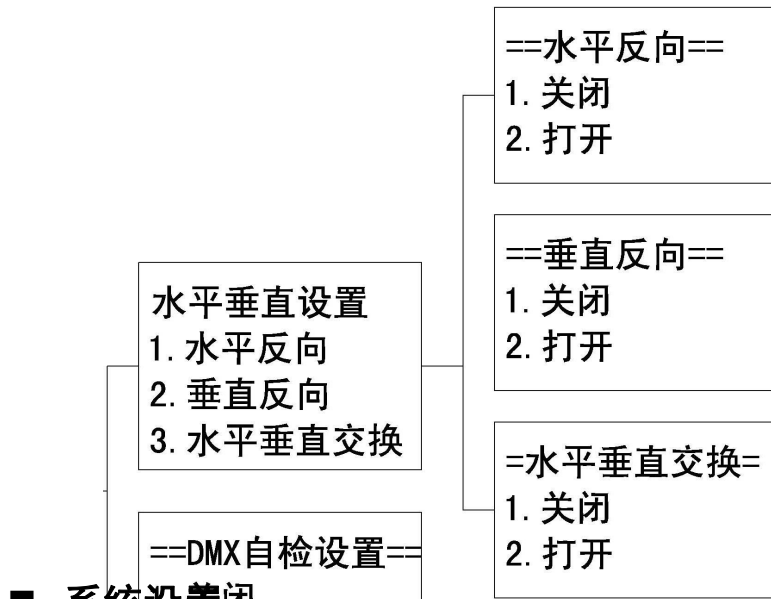
=白色=

1. 白色数据:000
2. 白色亮度高
3. 白色亮度中
4. 白色亮度低
5. 白色关闭

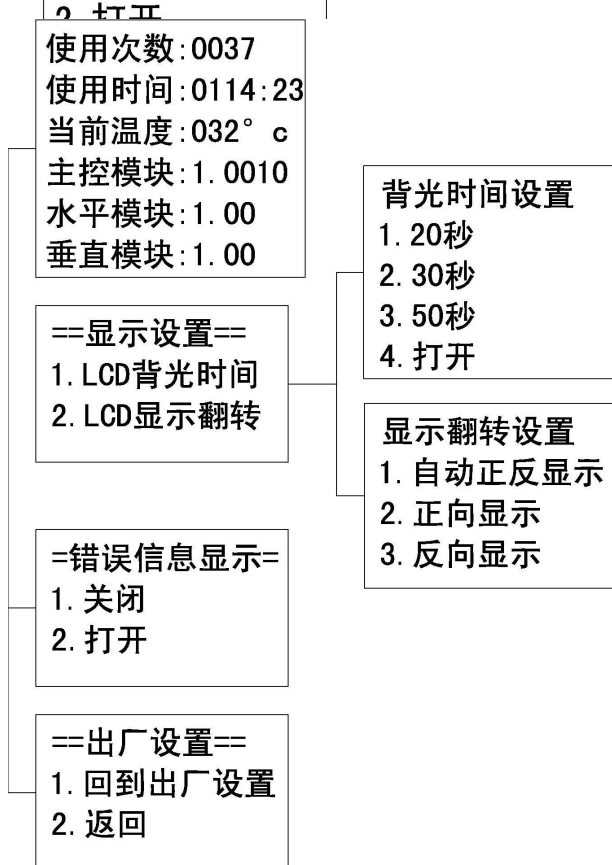
=P/T速度=

1. P/T数据:000
2. P/T速度快
3. P/T速度中
4. P/T速度低
5. 运动中关调光

■ 功能设置



■ 系统设置



敬告:

欧玛产品未来将不断升级，菜单可能会有相应改动，请以实际显示为准。



# 通道表

Leader904	21CH Mode3	17CH Mode2	14CH Mode1	DMX Value	Function
Dimmer	1	1	1	0---255	Darkness----->Bright
Dimmer FINE	2	2	2	0---255	
Strobe	3	3	3	0---7	Undefined
				8---63	Fast Strobe----->SlowStrobe
				64---71	Undefined
				72---127	Fast Puslation Slow Close--->Fast Puslation Fast Close
				128---133	Undefined
				134---189	Slow Puslation Fast Close--->Fast Puslation Fast Close
				190--195	Undefined
				196--250	Random Strobe
251--255	Undefined				
Red	4	4	4	0---255	Darkness----->Bright
Red FINE	5			0---255	
Green	6	5	5	0---255	Darkness----->Bright
Green FINE	7			0---255	
Blue	8	6	6	0---255	Darkness----->Bright
Blue FINE	9			0---255	
White	10	7	7	0---255	Darkness----->Bright
White FINE	11			0---255	
Color	12	8	8	0---10	Undefined
				11---20	Color1
				21---30	Color2
				31---40	Color3
				41---50	Color4
				51---60	Color5
				61---70	Color6
				71---80	Color7
				81---90	Color8
				91---100	Color9
				101---110	Color10
111--199	Undefined				
120---250	Color Loop(Color1<---->Color10)				
251---255	Undefined				
CTC	13	9		0---255	High color temperature--->Low color temperature
Focus	14	10	9	0---255	

Pan	15	11	10	0---255	
Pan FINE	16	12	11	0---255	
Tilte	17	13	12	0---255	
Tilte FINE	18	14	13	0---255	
P/T Speed	19	15		0---128 129---170 172---211 212---255	Fastest Speed----->Slowest Speed Slow Speed Medium Speed Fast Speed(252---255 :Blackout when moving)
Dimmer Mode(Dimmer Curve)	20	16		0---64 65---128 129--192 193---255	Dimmer Curve1(Log Curve) Dimmer Curve2(NExp Curve) Dimmer Curve3(Line Curve) Dimmer Curve4(S Curve)
Control	21	17	14	0---130 131---155 156--255	Undefined Reset ALL Undefined

## 维 护 指 南

### ■ 清洁

Leader 19 需要日常清洁。时间表很大程度上取决于使用环境；和清洁周期有关的因素如下：

- 使用烟机，雾机
- 高速率的风速的地方（例如：进出风口）
- 吸烟的场合
- 灰尘（如舞台特效，建筑结构及需要模拟自然户外环境的场合）
- 如果存在一种或几种以上的因素，在灯具运行的头 2 5 小时后检查一下需不需要进行清洁，并周期性地再进行检查

此处未提及的所有维修应咨询欧玛（Omarte）技术员。



**警告！** 打开任何外壳前请先断开电源，并冷却



**重要！**

过多的灰尘，油烟累积会降低灯具性能，引起过热甚至损坏灯具，不当的修护保养造成的损坏不在保修范围**警告！** 打开任何外壳前请先断开电源，并冷却

清洁光学部件时要小心，并要在一个洁净明亮的地方作业。光学器件表面是易碎和易擦花的。不能使用会损害塑胶或着色面的溶剂。

#### ➤ 清洁光学部件

1. 切断电源并让电脑灯完全冷却。打开灯头的外壳。
2. 用空气压缩机喷除灰尘。
3. 用棉纸沾上玻璃清洁剂或纯净水，拭擦掉顽固的污渍。但不能擦破表面，应温柔地重复擦。
4. 用酒精棉布除去油烟杂物。也可用玻璃清洁剂，但要用纯净水清理残余。慢慢地由里到外打圈清洁。  
要用干净和柔软的布或空气压缩机弄干。

#### ➤ 清洁风扇和通风口

保持适当的冷却，必需周期性地用柔软的毛刷，棉布，吸尘器或空气压缩机，去除风扇和通风口的灰尘。

omarte 欧玛

---

广州市欧玛灯光设备有限公司

WWW.OMARTE.COM

TEL :020-61807798 61807718

客户服务电话：400-690-2226

欧玛灯光设备有限公司版权所有如有更改，恕不另行通知